

- WYSOKA JAKOŚĆ WYKONANIA/ HIGH QUALITY
- FUNKCJONALNOŚĆ/ FUNCTIONALITY
- WYTRZYMAŁOŚĆ/ STRENGTH

Materiał/ Material

Wysokiej jakości stal konstrukcyjna,
antykorozyjna powłoka *Magnelis* /
High-quality structural steel,
anti-corrosion coating *Magnelis*

Układ modułów/ Modules layout

Pionowy, 2 rzędy/ Portrait, 2 rows



Factory
Production
Control
EN 1090-1



www.tuv.com
ID 9000016644



Typ systemu/ System type

Wolnostojący, dwupodporowy,
wbijany w grunt /
Ground mounted, double support,
rammed into the ground

Kąt/ Angle

30° (27° dla K502 XL)/ (27° for K502 XL)



K500 Sp. z o.o.
Górzna 113, 77-400 Górzna
Magazyn/ Warehouse
ul. Sulechowska 4a, hala 25,
65-119 Zielona Góra



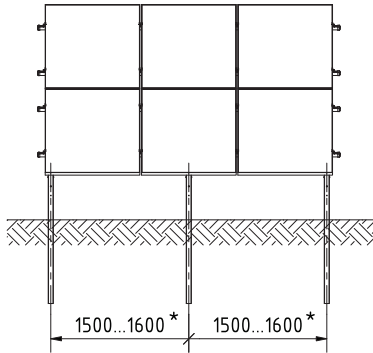
biuro@k500.pl



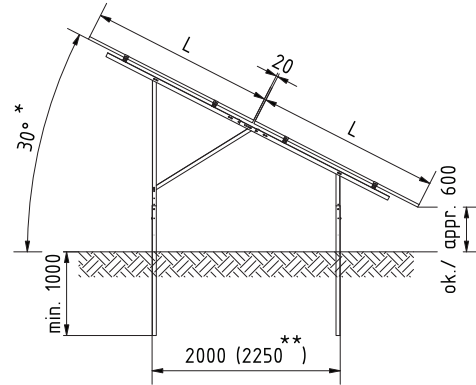
+48 67 307 00 36



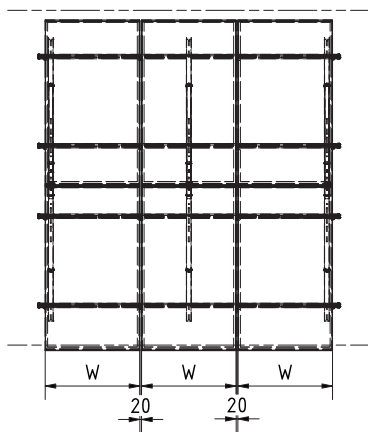
www. K500.pl



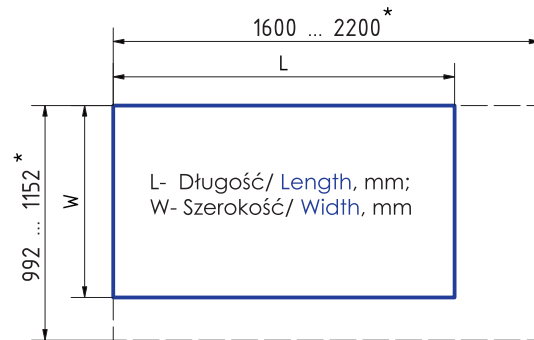
* Zależy od szerokości modułów/
Depending on the PV modules width



* Lub 27° dla K502 XL/ or 27° for K502 XL
** Dla K502 XL/ For K502 XL



WYMIARY MODUŁÓW/ MODULES DIMENSIONS



* K502 : L 1600...1750; W 992...1052
K502 MAX: L 1600...2020; W 992...1152
K502 XL : L 2020...2200; W 1052...1152

PARAMETRY KONSTRUKCYJNE/ PARAMETERS

Układ modułów/ Modules layout	Pionowy/ Portrait
Ilość rzędów/ Per row	2
Liczba modułów PV/ PV modules qty.	max. 20
Kąt/ Angle	30° (27° dla K502 XL/ 27° for K502 XL)
Głębokość palowania/ Foundation depth	min 1000 mm
Material/ Material	Wysokiej jakości stal konstrukcyjna ze specjalną powłoką antykorozyjną Magnelis/ High-quality structural steel with increased durability Magnelis

OPCJA DODATKOWA/ ADDITIONAL OPTION

Mocowanie inwertera/ **Inverter mounting set**

POZNAJ SZCZEGÓŁY/ **GET TO KNOW THE DETAILS**

