

- WYSOKA JAKOŚĆ WYKONANIA/ HIGH QUALITY
- FUNKCJONALNOŚĆ/ FUNCTIONALITY
- WYTRZYMAŁOŚĆ/ STRENGTH

#### **Materiał/ Material**

Wysokiej jakości stal konstrukcyjna,  
antykorozyjna powłoka *Magnelis* /  
High-quality structural steel,  
anti-corrosion coating *Magnelis*

#### **Układ modułów/ Modules layout**

Poziomy, 3 rzędy/ Landscape, 3 rows



Factory  
Production  
Control  
EN 1090-1



www.tuv.com  
ID 9000016644



#### **Typ systemu/ System type**

Wolnostojący, dwupodporowy,  
wbijany w grunt /  
Ground mounted, double support,  
rammed into the ground

#### **Kąt/ Angle**

30°



K500 Sp. z o.o.  
Górzna 113, 77-400 Górzna  
Magazyn/ Warehouse  
ul. Sulechowska 4a, hala 25,  
65-119 Zielona Góra



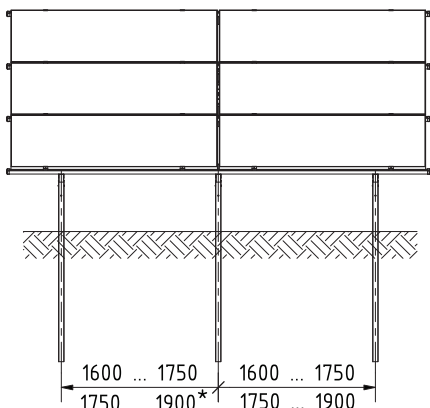
biuro@k500.pl



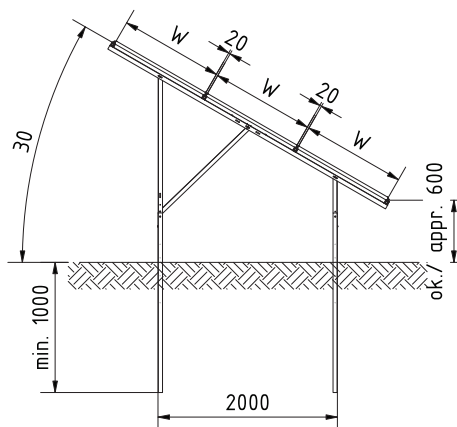
+48 67 307 00 36



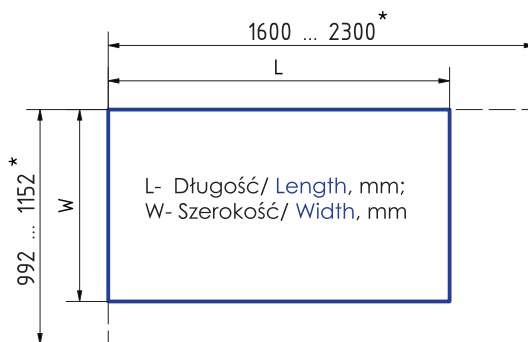
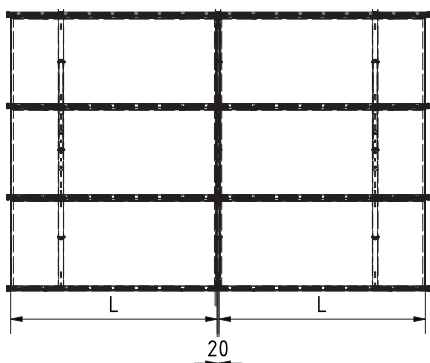
www.k500.pl



Dla K503 MAX/ Use to K503 MAX



### WYMIARY MODUŁÓW/ MODULES DIMENSIONS



* K503		L 1600...1750; W 992...1052	
K503 MAX		L 1600...2300; W 992...1152	
K503 XL		L 1600...2300; W 1052...1152	

### PARAMETRY KONSTRUKCYJNE/ PARAMETERS

Układ modułów/ <b>Modules layout</b>	Poziomy/ <b>Landscape</b>
Ilość rzędów/ <b>Per row</b>	3
Liczba modułów PV/ <b>PV modules qty.</b>	max. 21
Kąt/ <b>Angle</b>	30°
Głębokość palowania/ <b>Foundation depth</b>	min 1000 mm
Materiał/ <b>Material</b>	Wysokiej jakości stal konstrukcyjna ze specjalną powłoką antykorozyjną Magnelis/ High-quality structural steel with increased durability Magnelis

### OPCJA DODATKOWA/ ADDITIONAL OPTION

Mocowanie inwertera/ **Inverter mounting set**

POZNAJ SZCZEGÓŁY/ **GET TO KNOW THE DETAILS**

