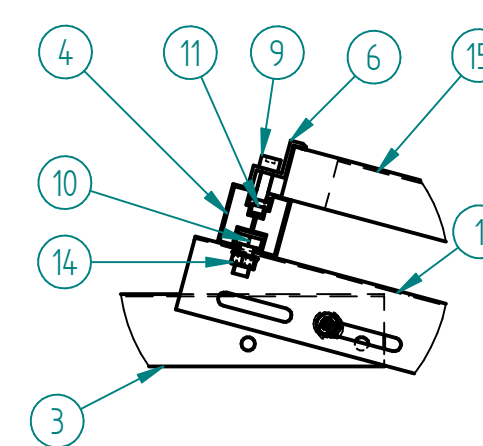


SZCZEGÓŁ A



SZCZEGÓŁ B

17			Bloczek betonowy		24
15			Moduł fotowoltaiczny 2274x1137x35		8
14	2632		Nakrętka kolnierkowa M10 DIN 6923 Nierdzewna	Stal nierdzewna	18
12	2611		Nakrętka kolnierkowa M8 DIN 6923 Nierdzewna	Stal nierdzewna	144
11	2604		Nakrętka kwadratowa M8 DIN 562 Nierdzewna	Stal nierdzewna	24
10	2004		Śruba M10x20 kl.8.8 DIN 933 Nierdzewna	Stal nierdzewna	18
9	2102		Śruba M8x30 DIN 912 A2 Nierdzewna	Stal nierdzewna	24
8*	2201		Śruba M8x20 ISO 7380 Nierdzewna	Stal nierdzewna	144
7	1522	1522-Klema środkowa h22		Aluminium, 1060	8
6	1135	1135-Klema końcowa h35		Aluminium, 1060	16
5*	8113	8114 Obejma wąska oporowa	Bl. 1,5 mm	S350GD+ZM430	12
4	1006	1006 Profil aluminiowy 4x1052		Aluminium, 6061-T6	6
3*	8102	8102 Dostawiana noga	Bl. 1,5 mm	S350GD+ZM430	15
2*	8105	8105 Belka modułowa 2	Bl. 1,5 mm	S350GD+ZM430	6
1*	8101	8101 Belka dolna	Bl. 1,5 mm	S350GD+ZM430	15
L.P.	Temat	Numer dokumentu	Tytuł	Materiał	Szt.

Konstruował:	Wojciechowski Dariusz	15.06.2022	Materiał:		Symbol:
Kreślił:			Nazwa:		
Sprawił:					
Zatwierdził:					
Numer rysunku:		Złożenie K8100 poziom wschód zachód 10-14 stopni 2x2 moduly		Numer wersji:	
Format:	Arkusz:	Skala:	Masa:	Sztuk:	
A3	1 z 1	1:20	0,000 kg		

