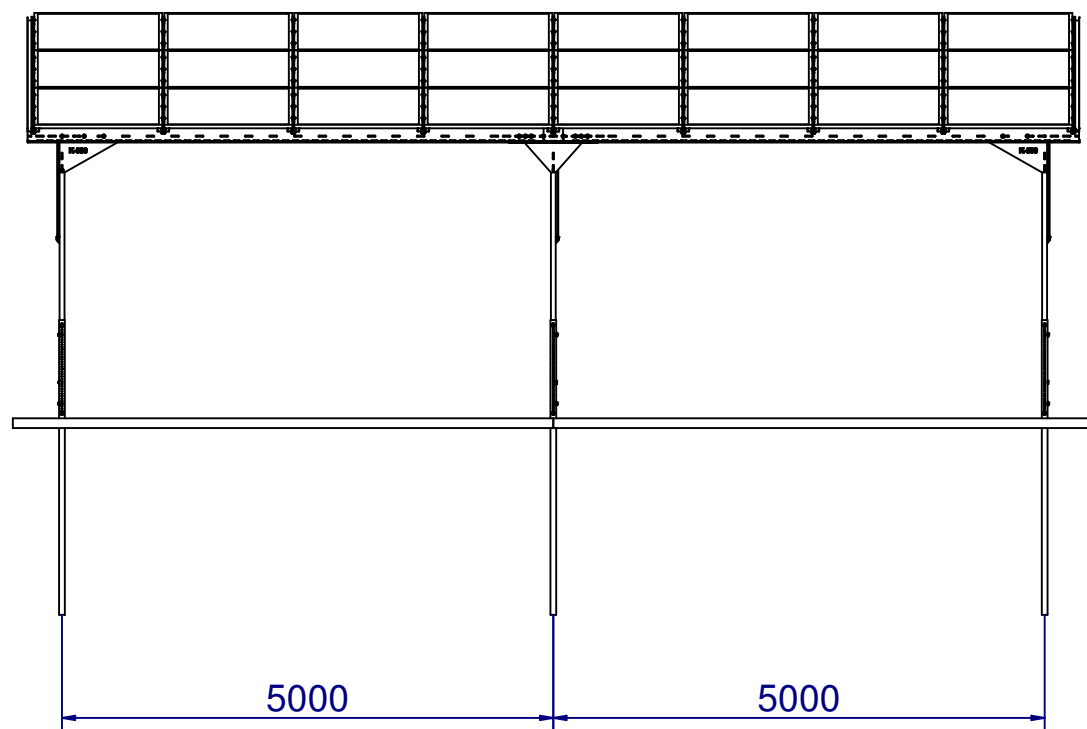


# Carport K6300Z 3x8



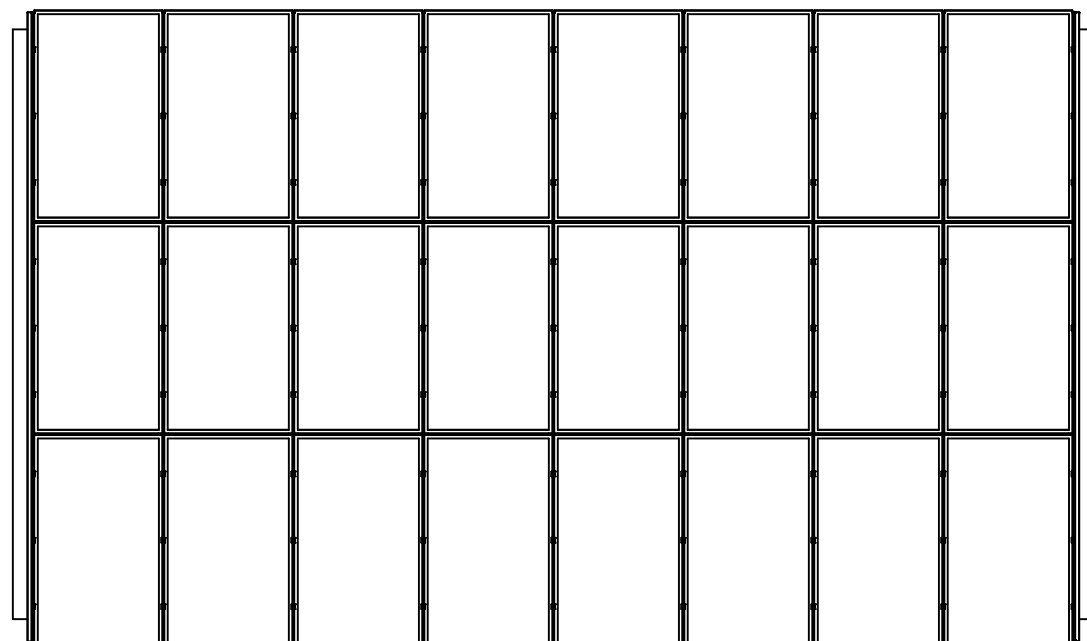
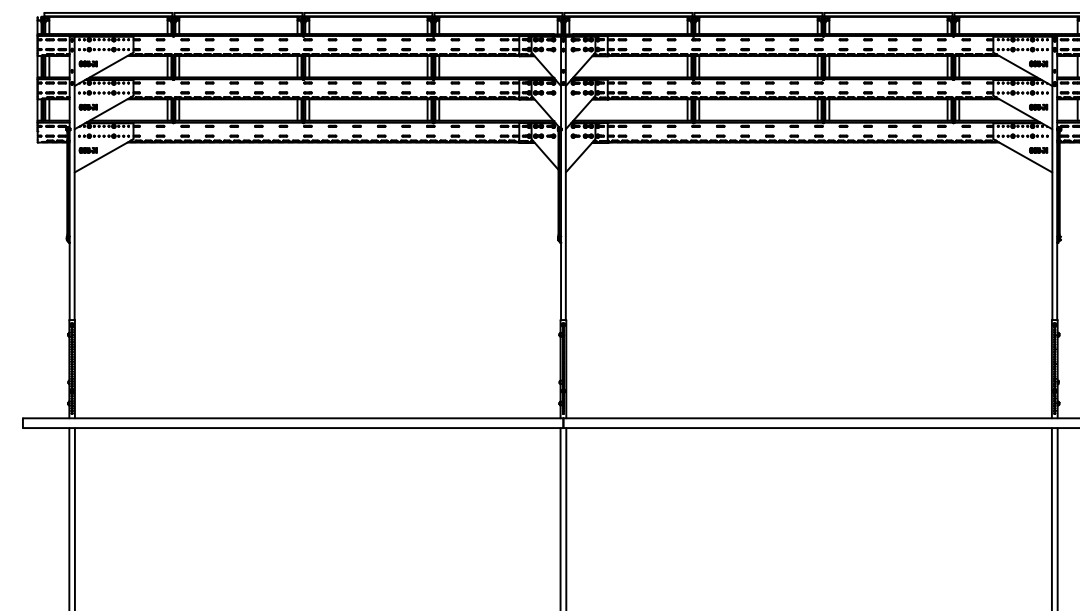
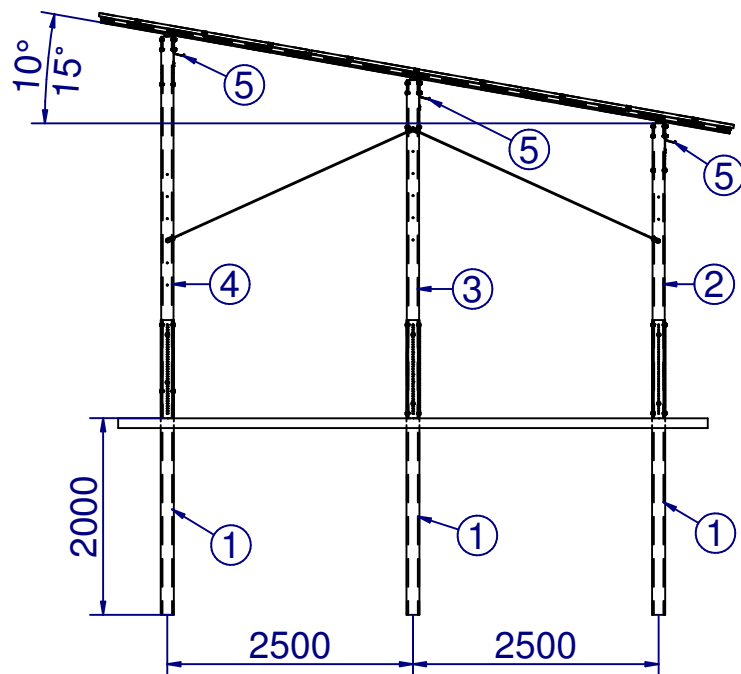
**K-500**  
KONSTRUKCJE FOTOWOLTAIKA

# Carport K6300Z 3x8



(możliwość zmiany ilości nóg oraz rozstawu co 250 mm - max. 5250 mm.)

N



S

## Wykaz profili:

1. Profil C100x3
2. Profil C100x3
3. Profil C120x2
4. Profil C100x1,5
5. Profil L85x40x1,5
6. Profil L40x40x1,5

## Materiały:

### Profile C

Stal konstrukcyjna wg PN-EN 10346:2015

Gatunki: S320GD, S350GD lub S390GD

Powłoka cynkowo-magnezowa ZM430 Magnelis

Powłoka cynkowo-magnezowa ZM310 Magnelis

### Klemy montażowe

Stop aluminium EN-AW 6060 wg PN-EN 573-3:2019

stan T6 wg PN-EN 515:2017

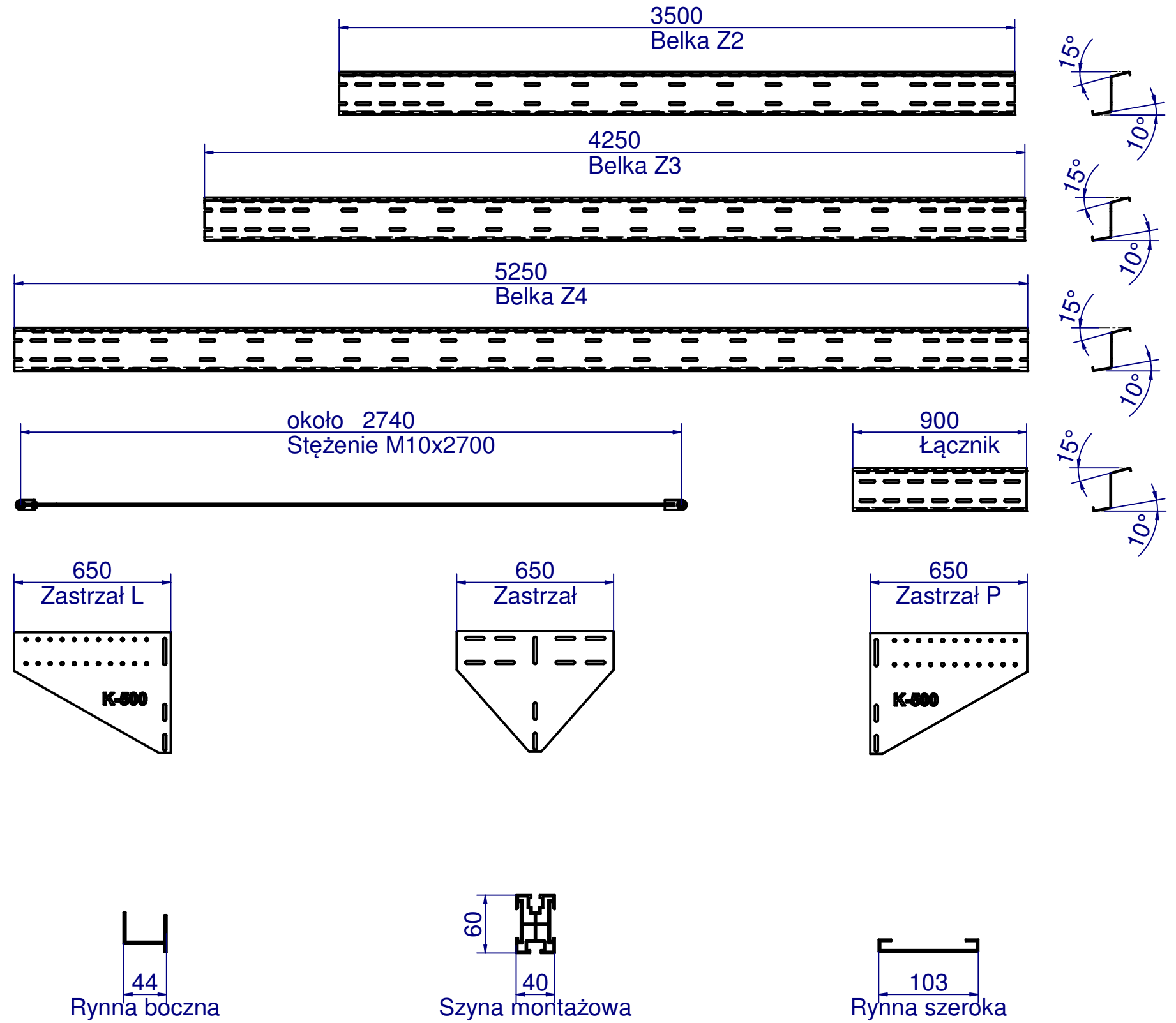
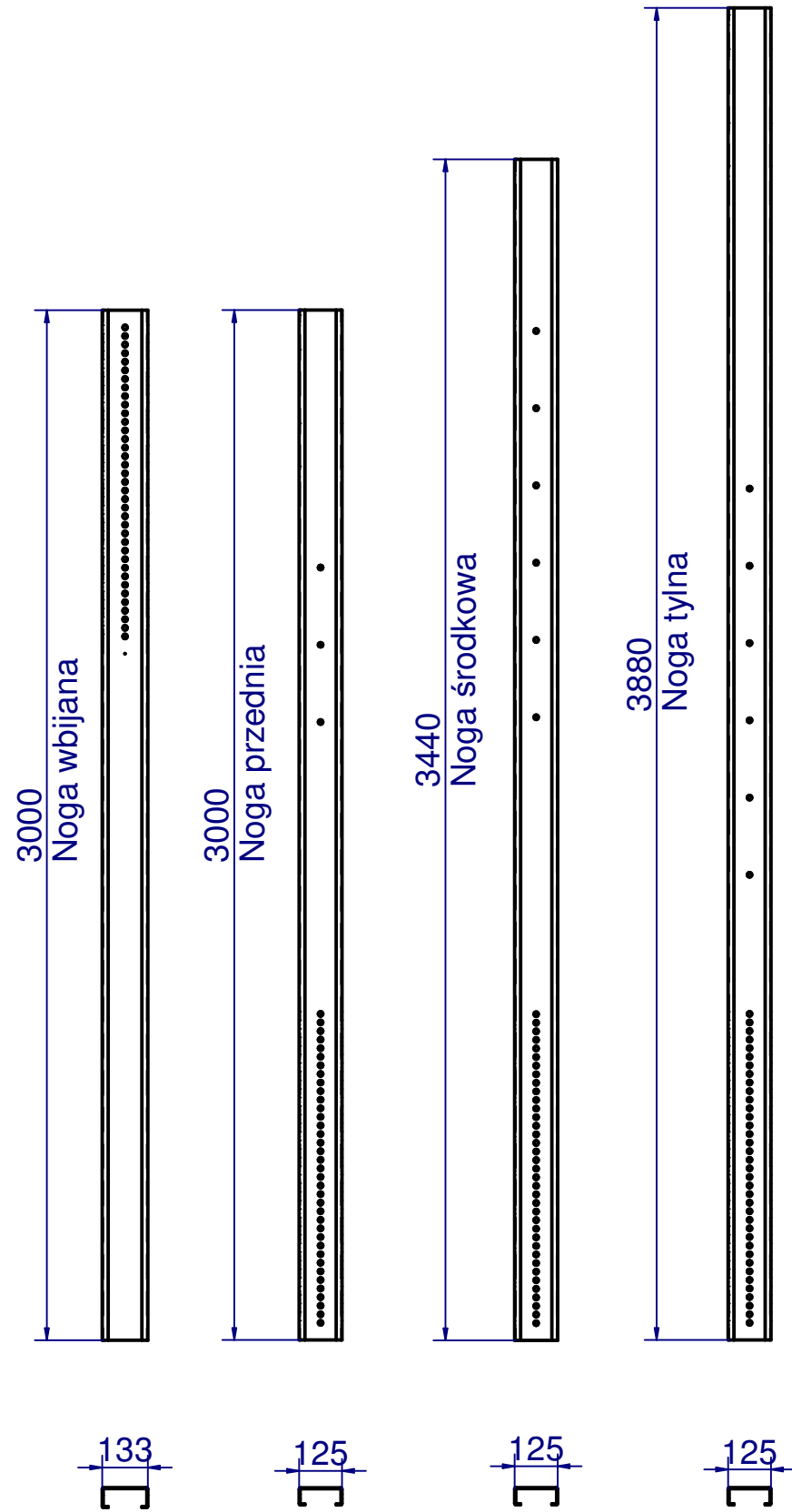
### Śruby, podkładki, nakrętki

Stal nierdzewna wg PN-EN 10088-1:2014

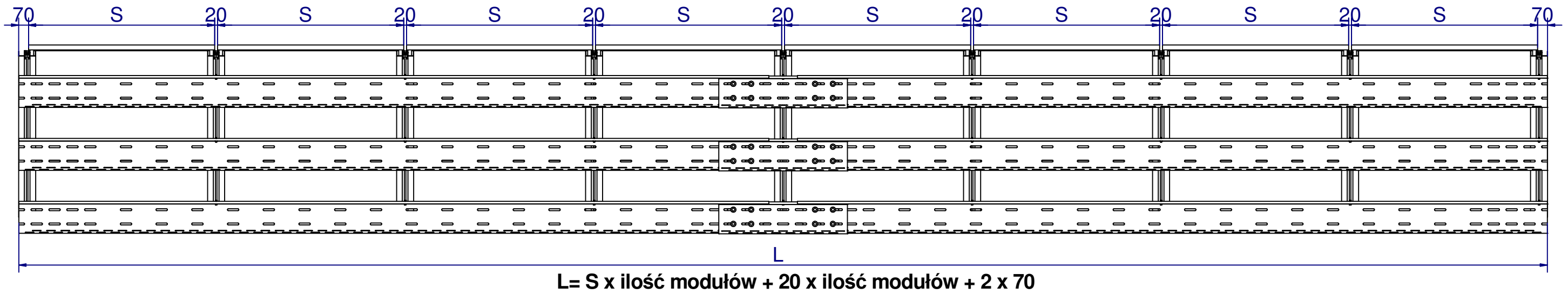
Gatunki: 1.4301 (A2) lub 1.4401 (A4)

**K-500**  
KONSTRUKCJE FOTOWOLTAIKA

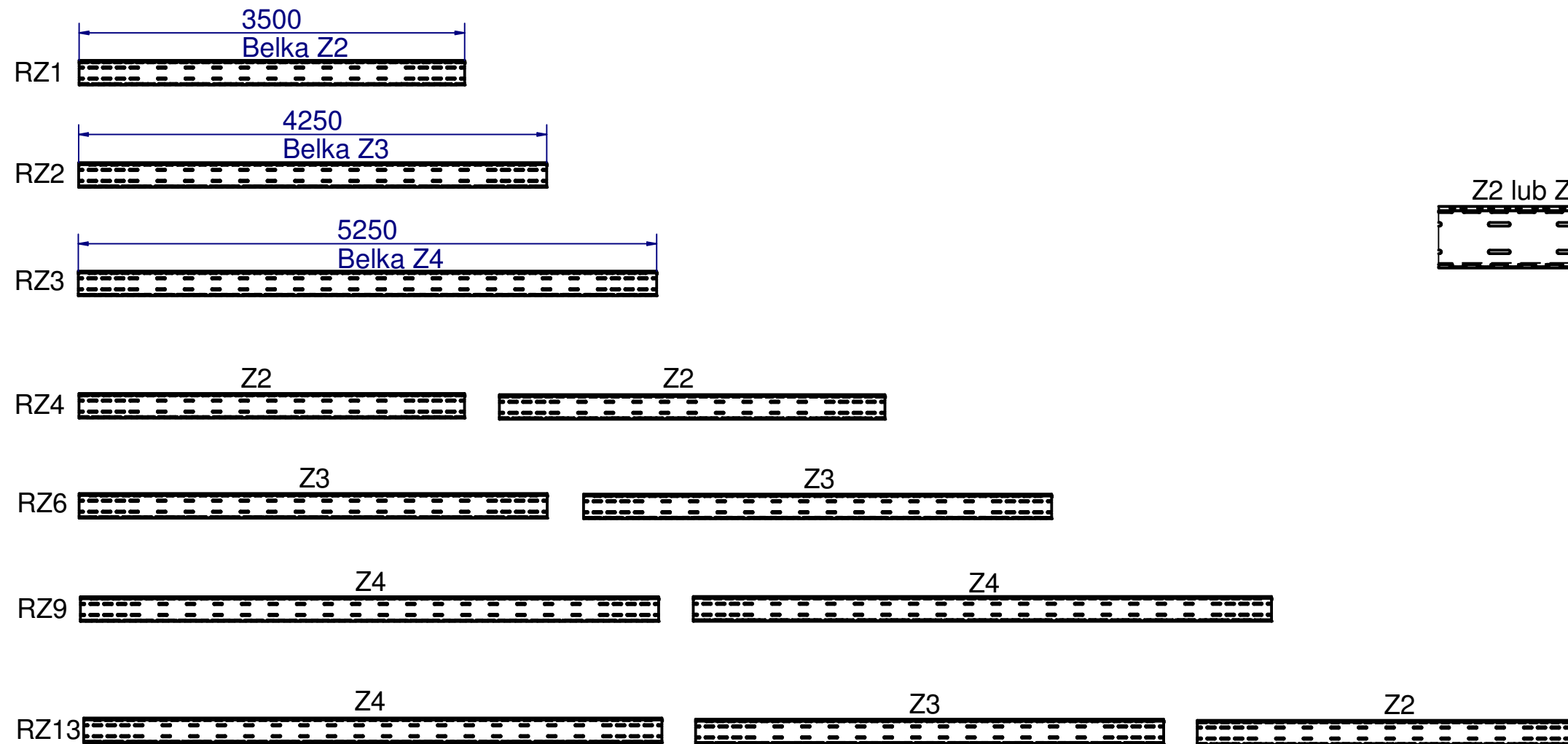
# Carport K6300Z 3x8



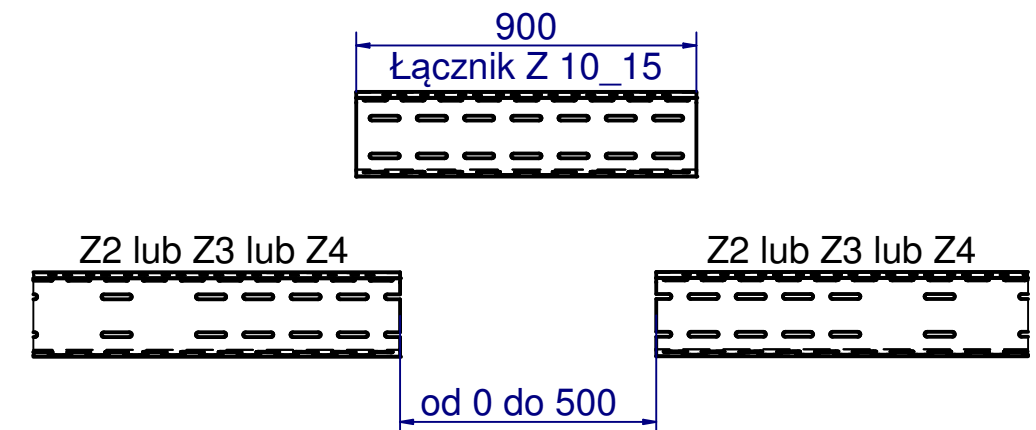
# Carport K6300Z 3x8



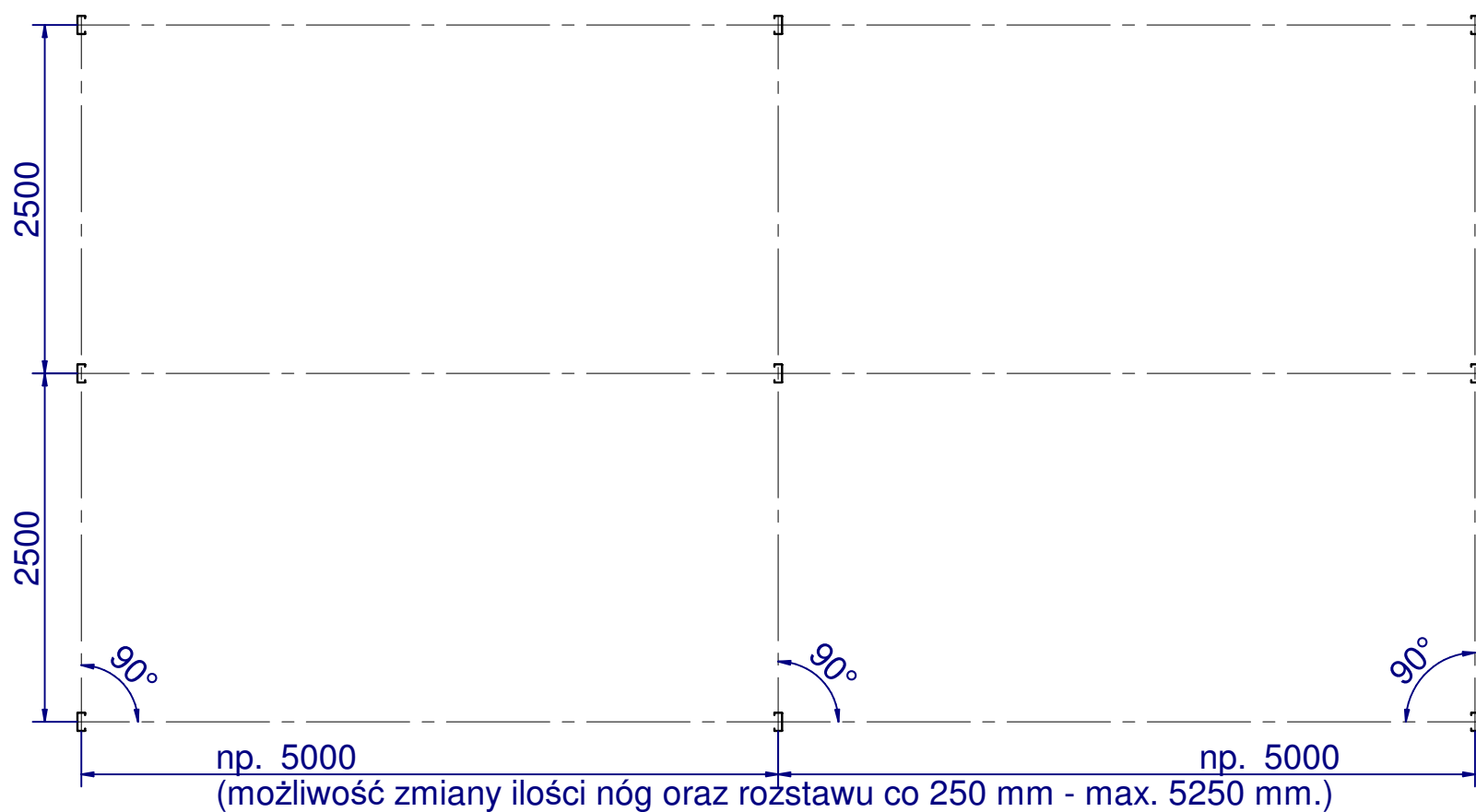
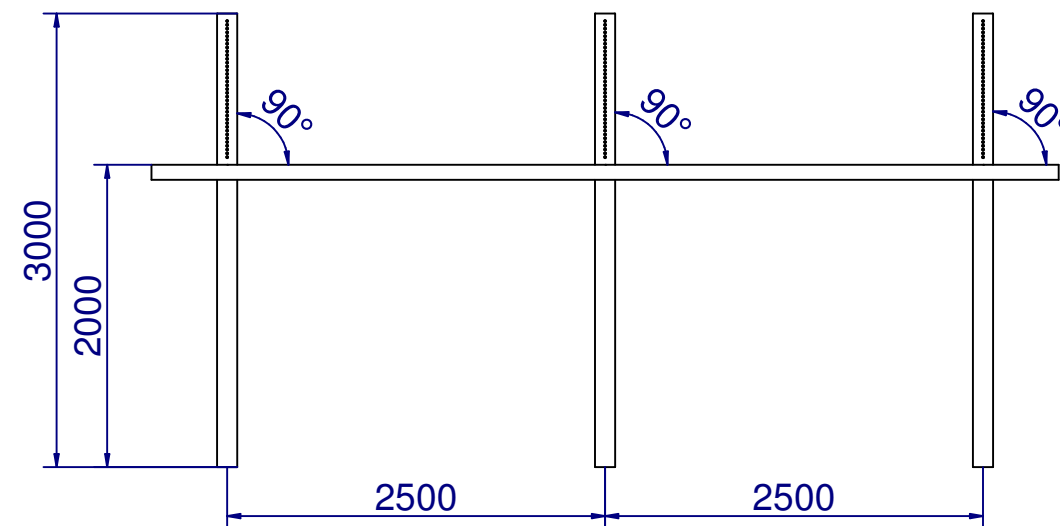
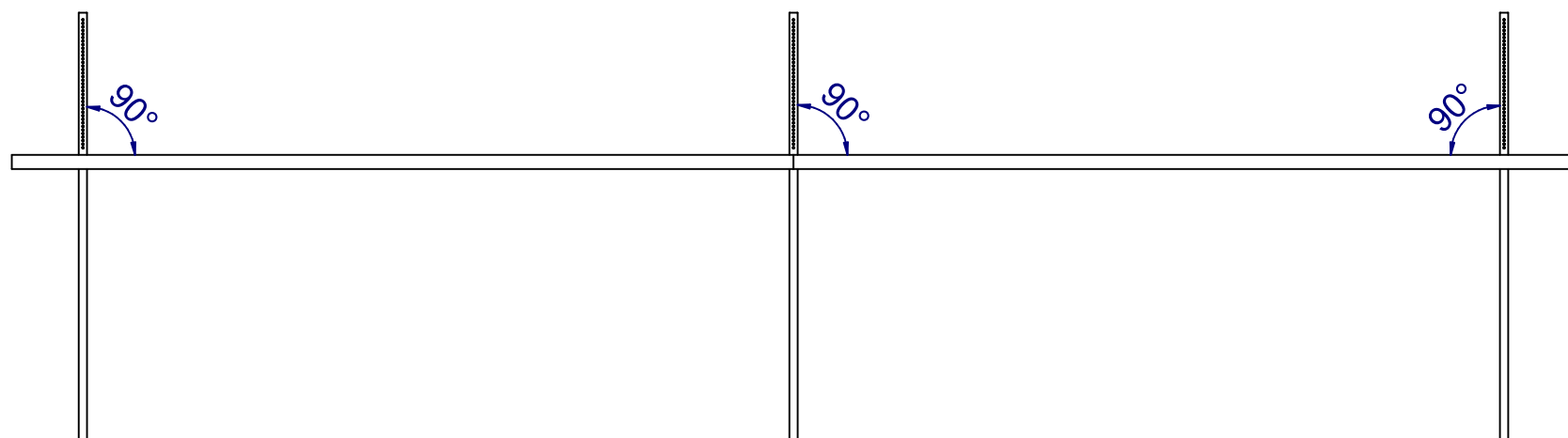
Przykładowe zestawienia stołów z belek Z2, Z3, Z4:



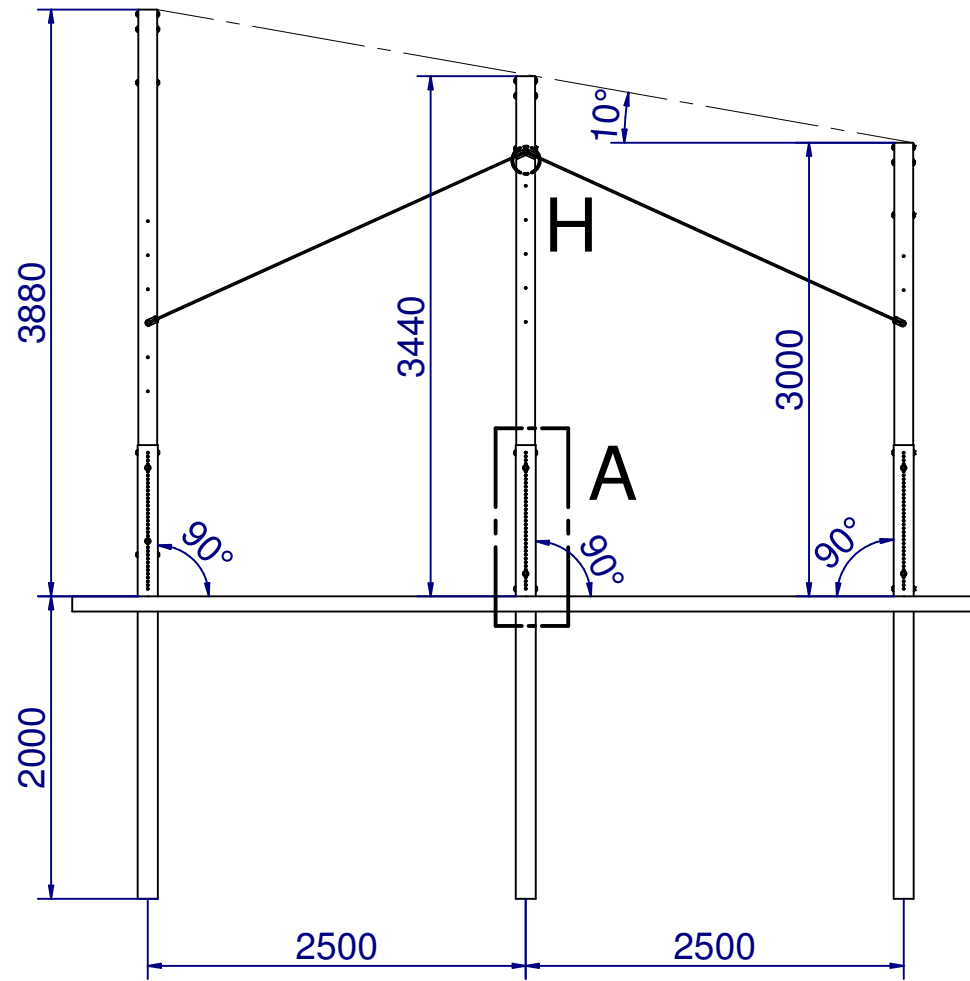
Belki Z łączymy za pomocą Łącznika:



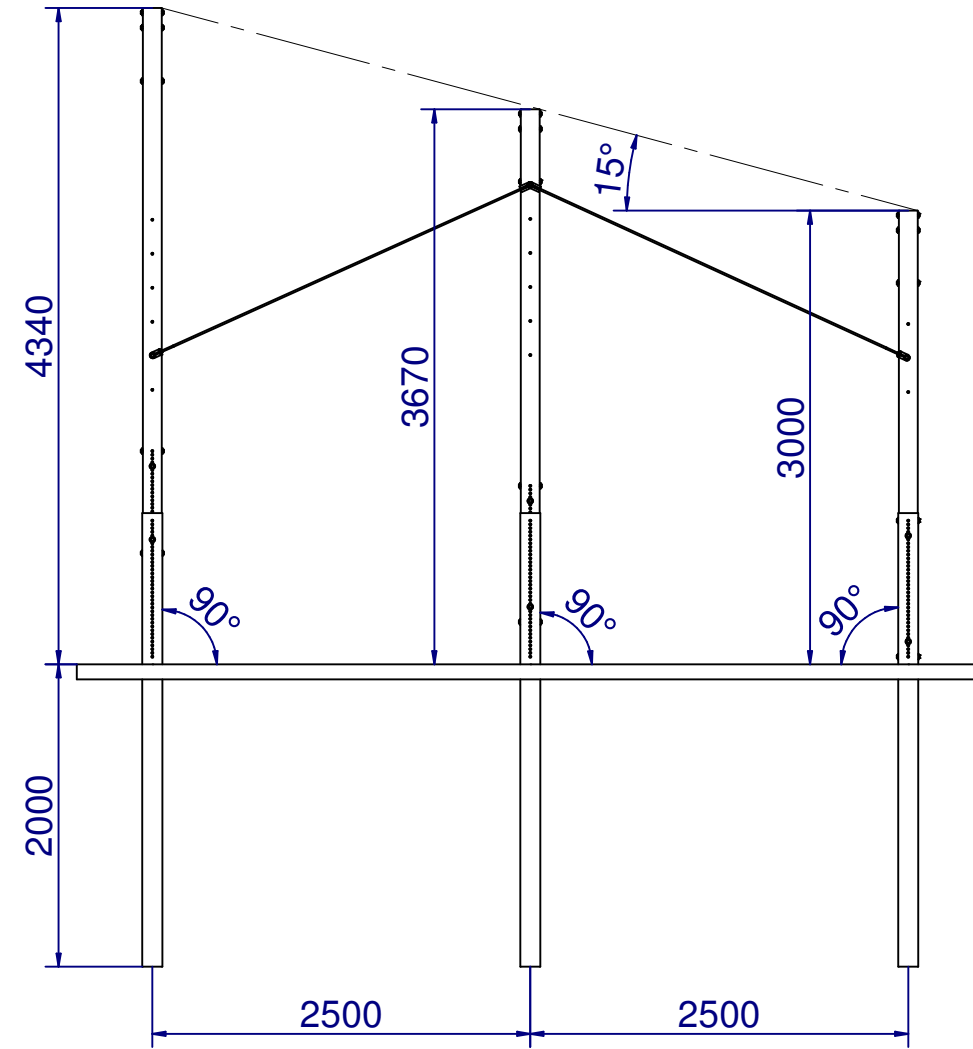
# Carport K6300Z 3x8



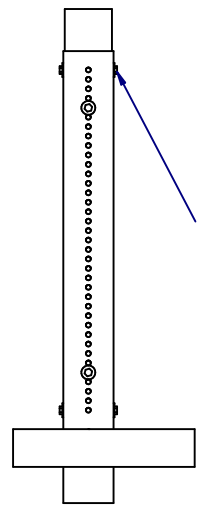
# Carport K6300Z 3x8



WYMIARY DLA 10°

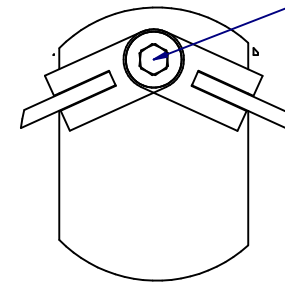


WYMIARY DLA 15°



- 2011-Śruba M12x30 kl.8,8 DIN 933\_Nierdzewna - 6 szt.
- 2514-Podkładka poszerzana 13\_DIN 9021 Nierdzewna - 12 szt.
- 2625-Nakrętka M12\_DIN 934 Nierdzewna - 6 szt.
- Moment siły dokręcania - 57 Nm

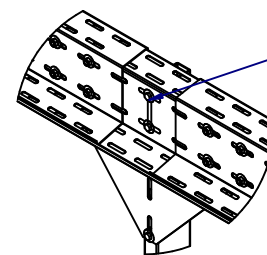
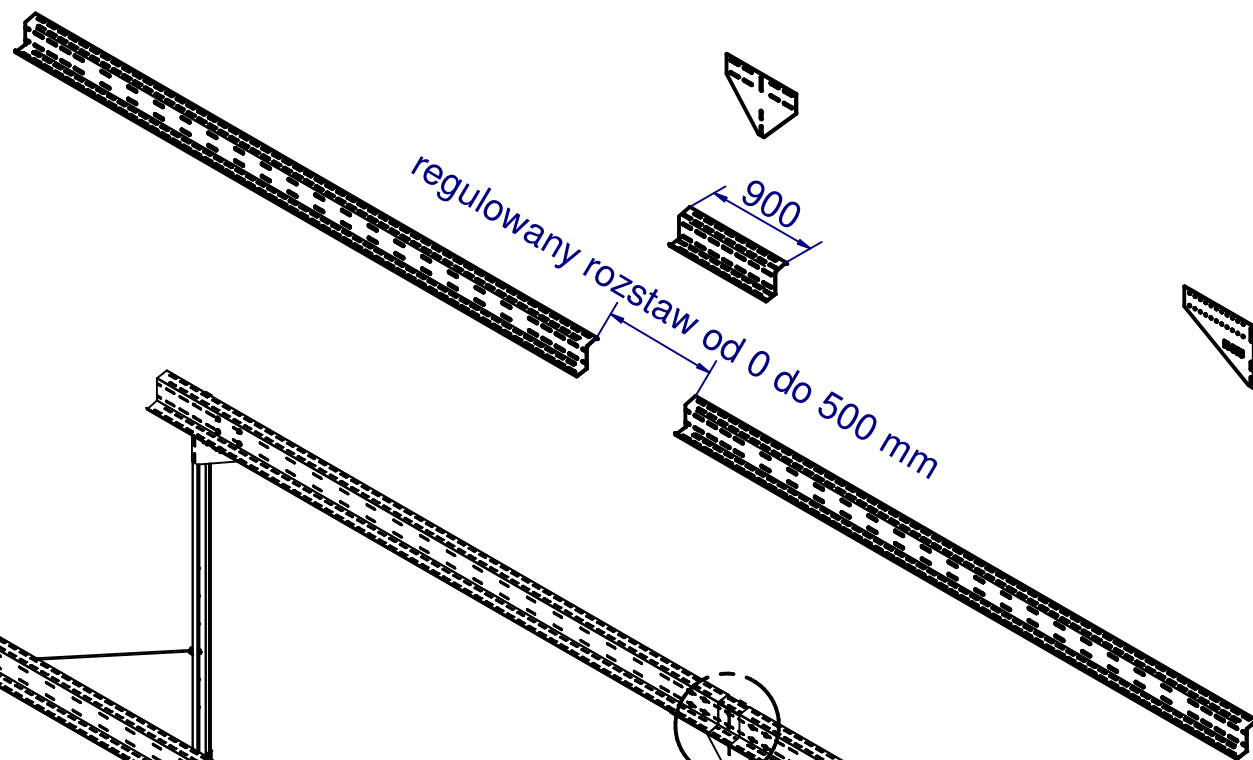
SZCZEGÓŁ A



- 2011-Śruba M12x30 kl.8,8 DIN 933\_Nierdzewna
- 2514-Podkładka poszerzana 13\_DIN 9021 Nierdzewna
- 2625-Nakrętka M12\_DIN 934 Nierdzewna
- Moment siły dokręcania - 57 Nm

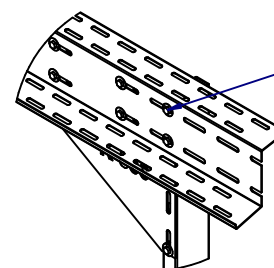
SZCZEGÓŁ H

# Carport K6300Z 3x8



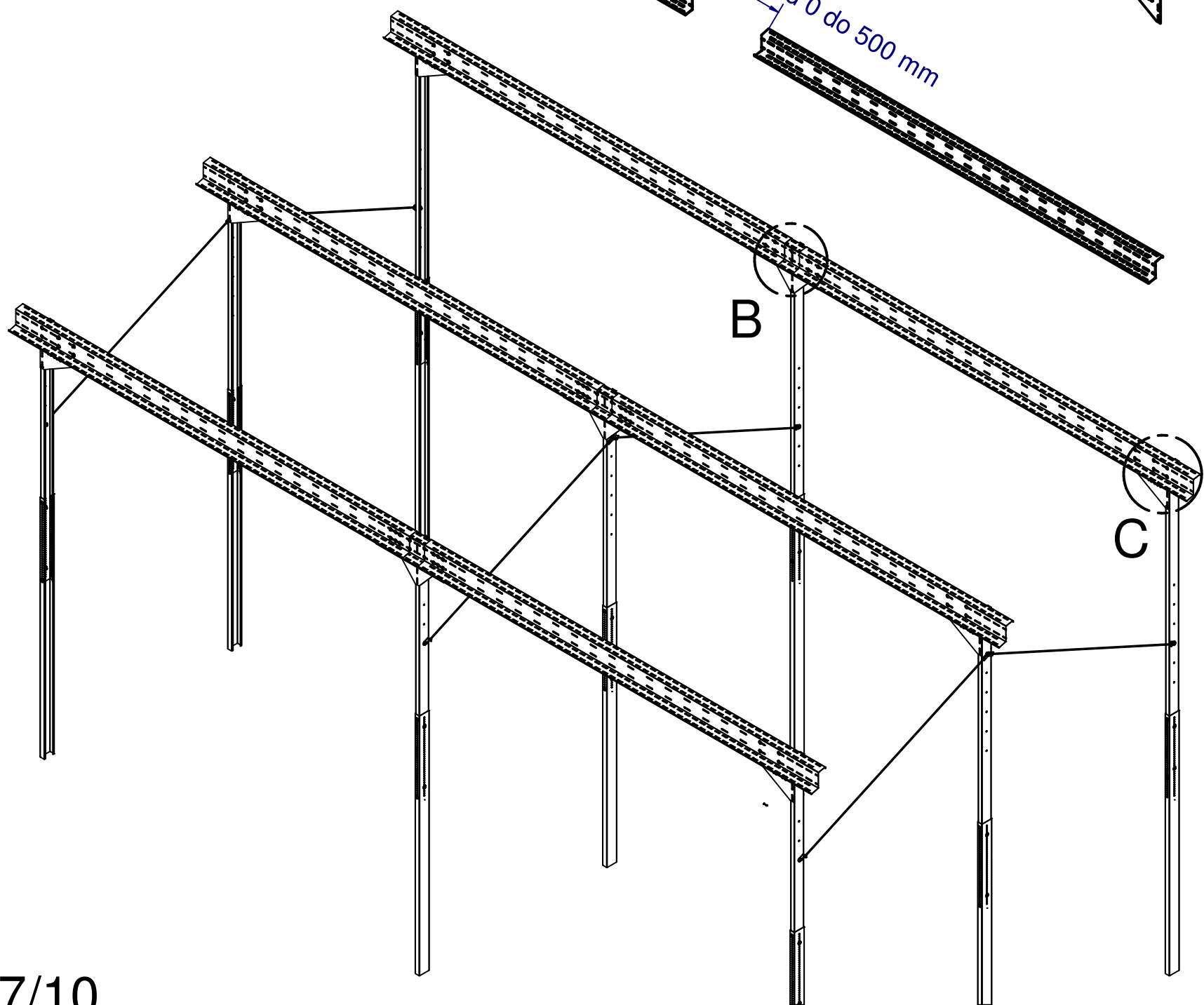
2011-Śruba M12x30 kl.8,8 DIN 933\_Nierdzewna  
2514-Podkładka poszerzana 13\_DIN 9021 Nierdzewna  
2625-Nakrętka M12\_DIN 934 Nierdzewna  
Moment siły dokręcania - 57 Nm

## SZCZEGÓŁ B



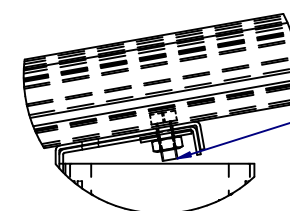
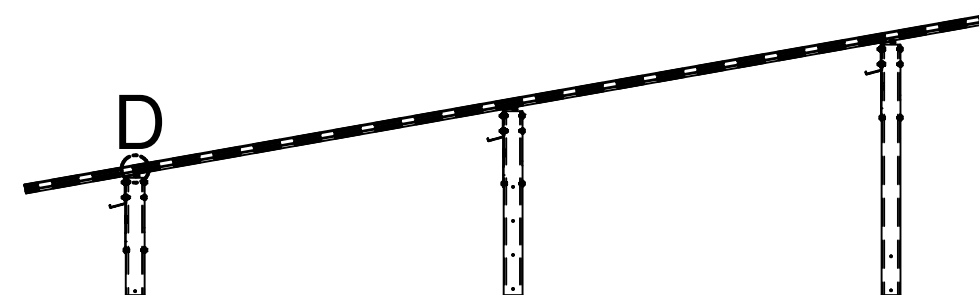
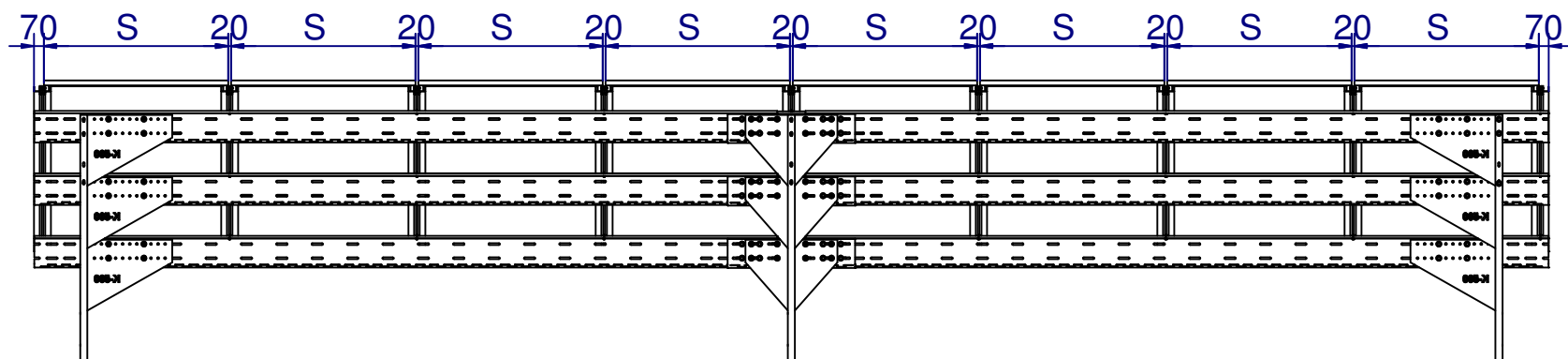
2011-Śruba M12x30 kl.8,8 DIN 933\_Nierdzewna  
2514-Podkładka poszerzana 13\_DIN 9021 Nierdzewna  
2625-Nakrętka M12\_DIN 934 Nierdzewna  
Moment siły dokręcania - 57 Nm

## SZCZEGÓŁ C



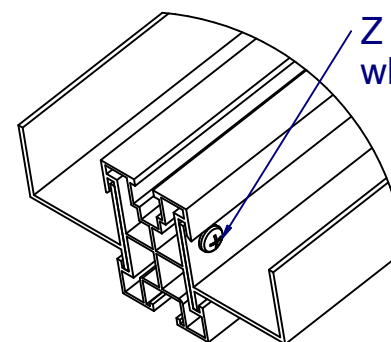


# Carport K6300Z 3x8



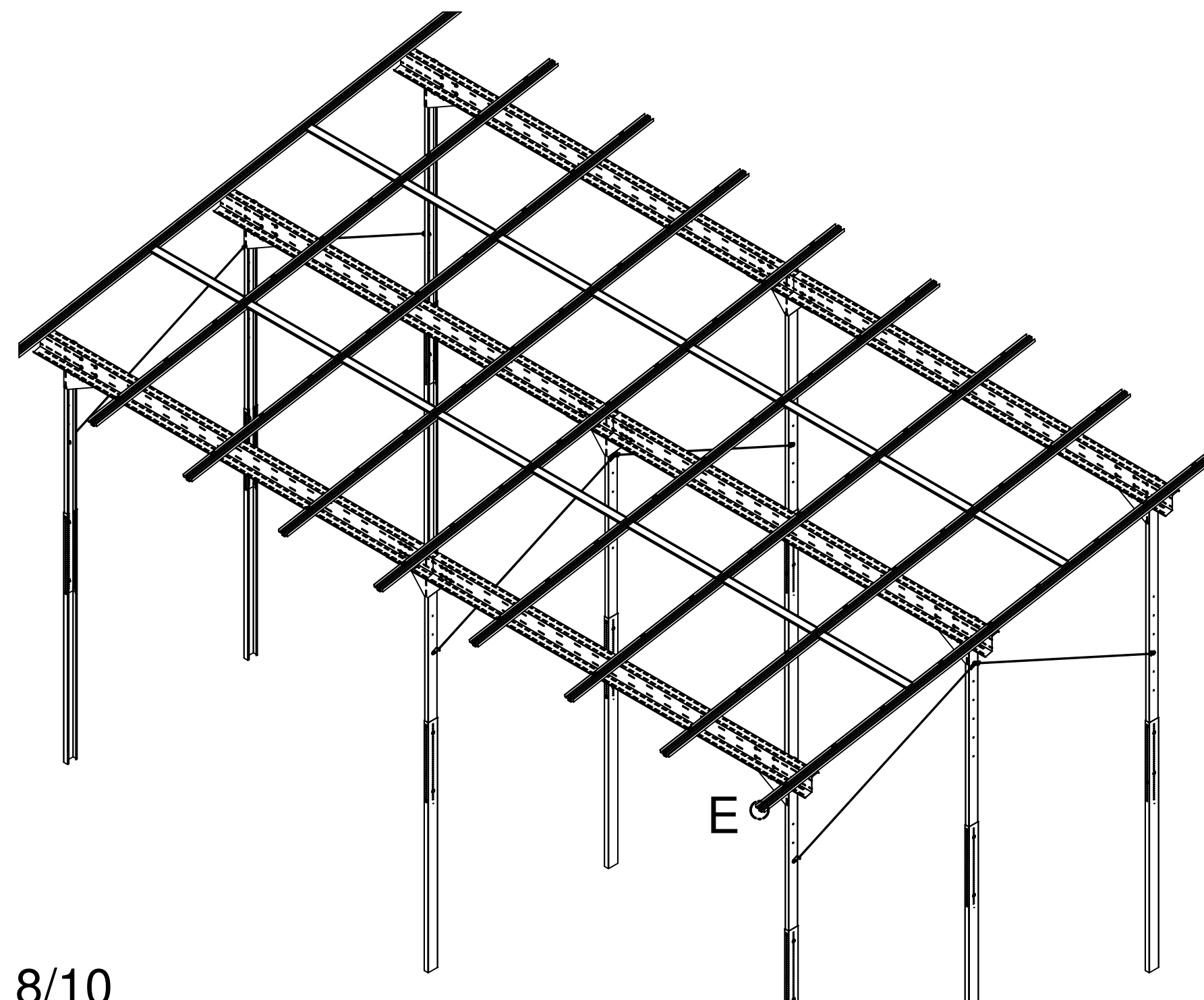
2009-Śruba M10x25 kl.8,8 DIN 933\_Nierdzewna  
2502-Podkładka poszerzana 11\_DIN 9021 Nierdzewna  
2612-Nakrętka M10\_DIN 934 Nierdzewna  
Moment siły dokręcania - 30 Nm

## SZCZEGÓŁ D



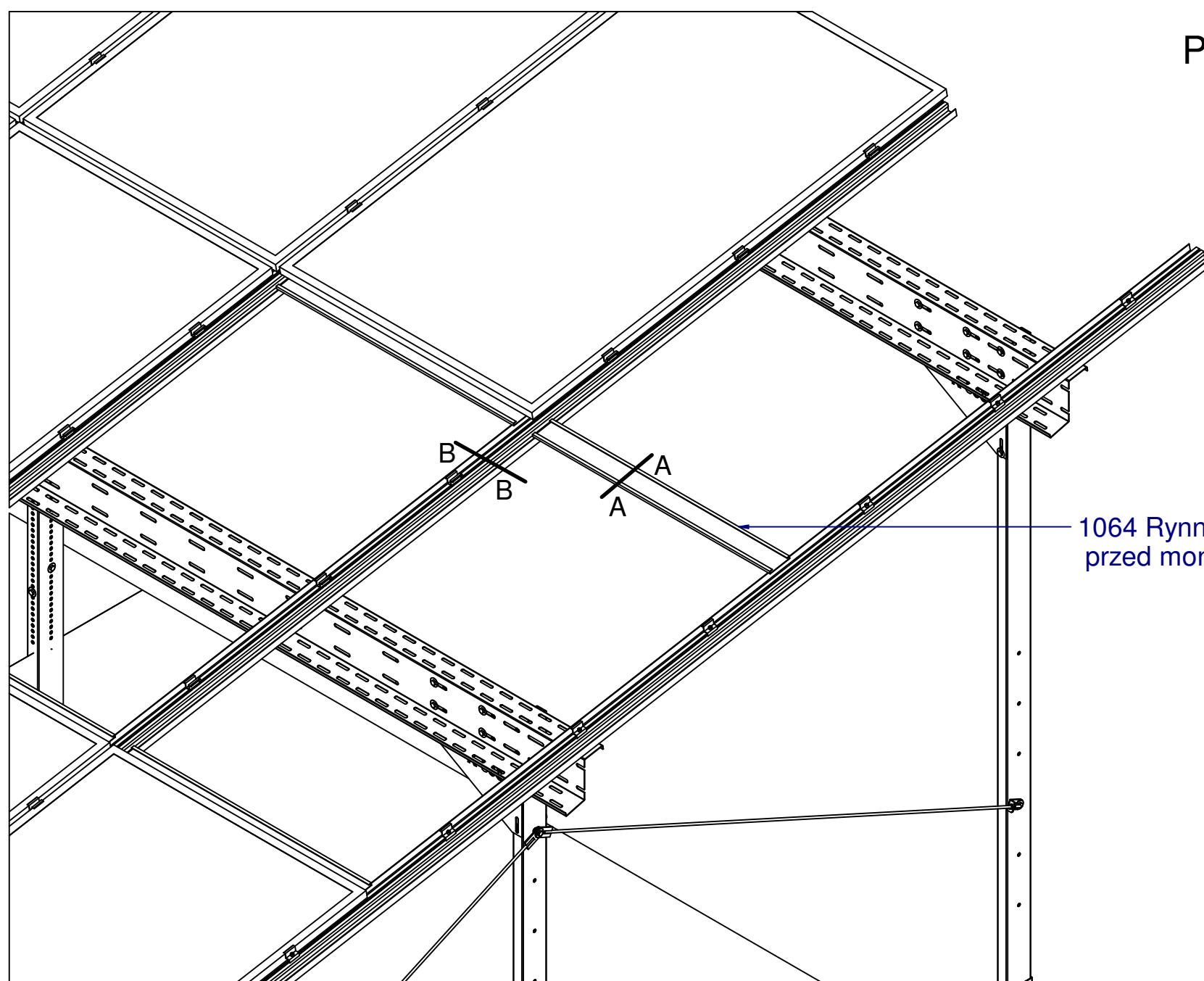
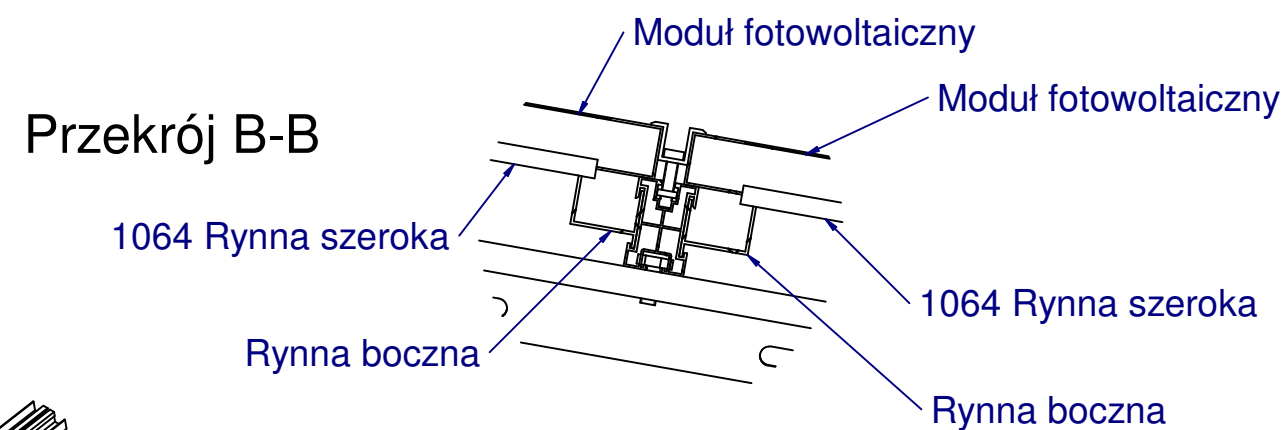
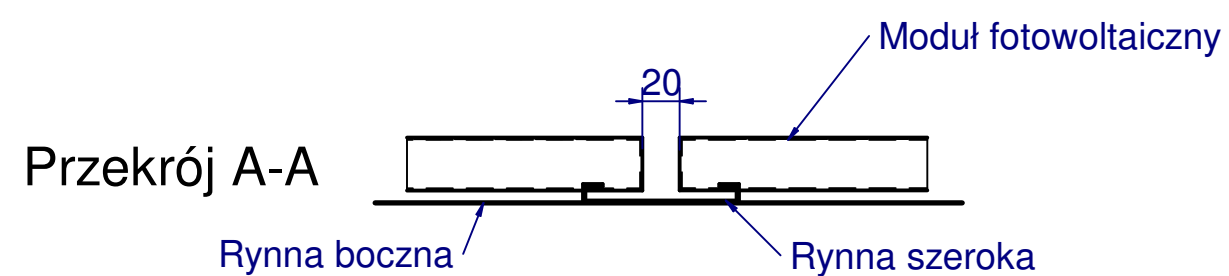
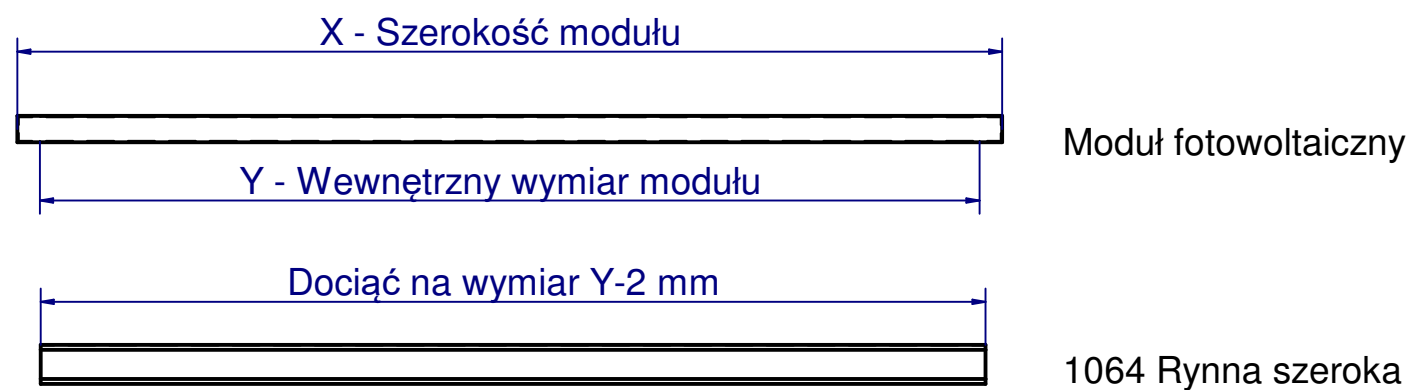
Z przodu i z tyłu rynny zabezpieczyć przed wysunięciem  
wkrętem samogwintującym 4,8x16

## SZCZEGÓŁ E



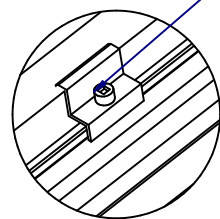


# Carport K6300Z 3x8



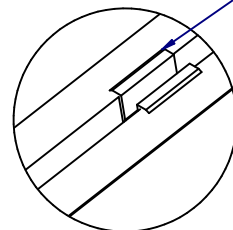
1064 Rynny szerokie układać na rynnach bocznych 1063 przed montażem modułów

# Carport K6300Z 3x8



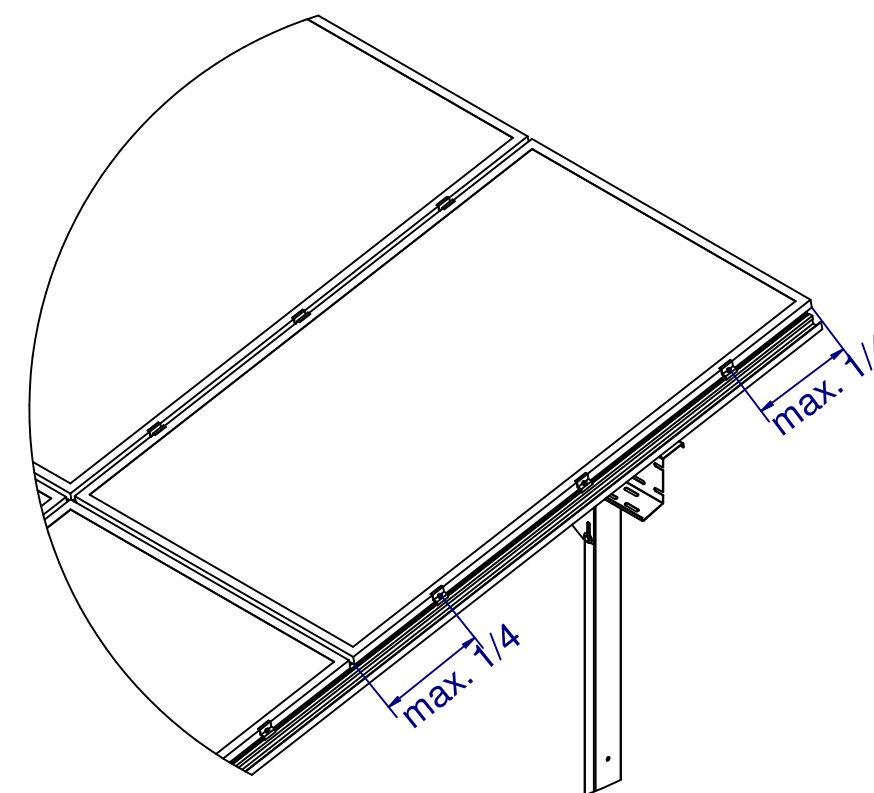
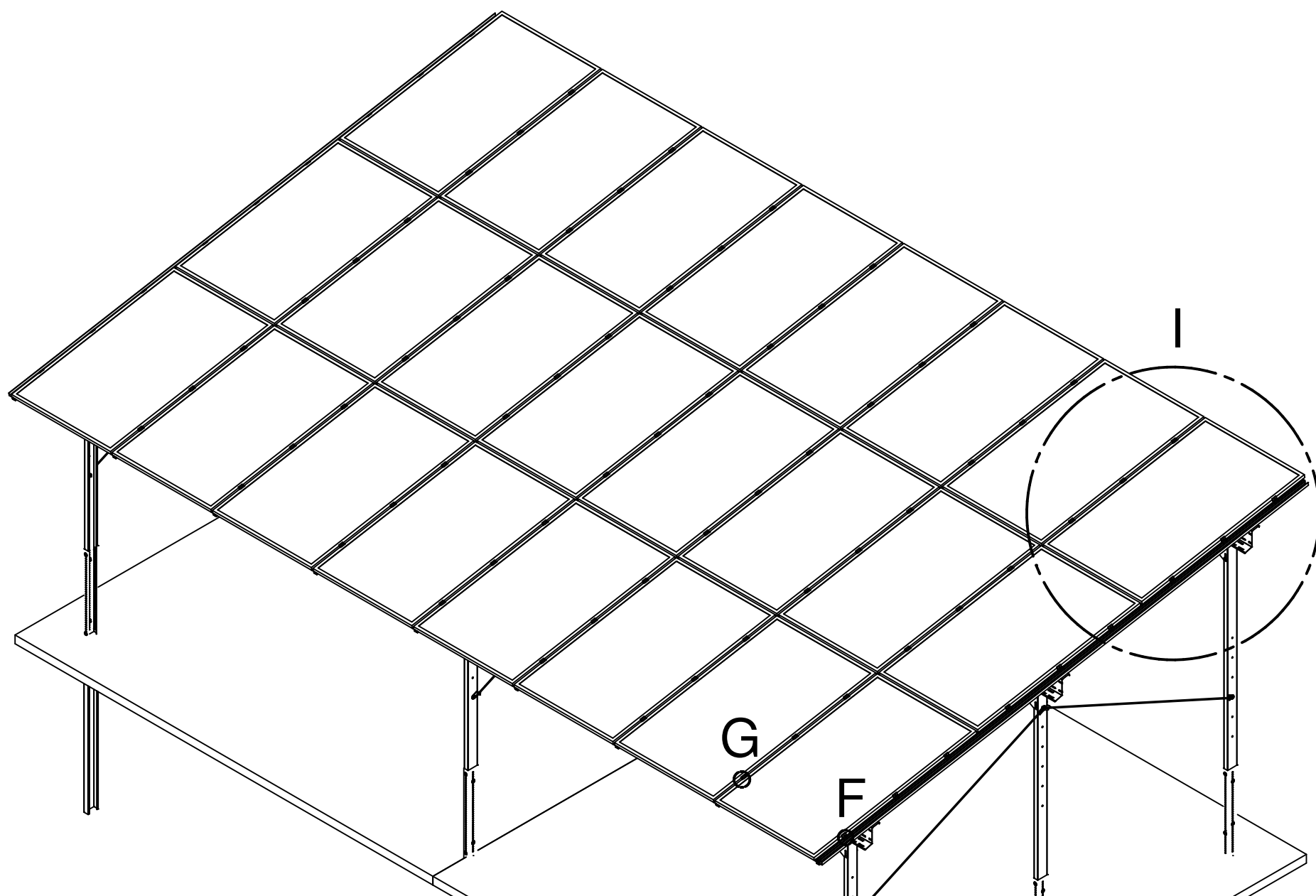
Klema końcowa  
Śruba M8x30 DIN 912 Nierdzewna  
Nakrętka kwadratowa M8 DIN 562 Nierdzewna  
Moment siły dokręcania - 9 Nm - 13 Nm

## SZCZEGÓŁ F



Klema środkowa  
Śruba M8x30 DIN 912 Nierdzewna  
Nakrętka kwadratowa M8 DIN 562 Nierdzewna  
Moment siły dokręcania - 9 Nm - 13 Nm

## SZCZEGÓŁ G



## SZCZEGÓŁ I

**K-500**  
KONSTRUKCJE FOTOWOLTAIKA