

- WYSOKA JAKOŚĆ WYKONANIA/ HIGH QUALITY
- FUNKCJONALNOŚĆ/ FUNCTIONALITY
- WYTRZYMAŁOŚĆ/ STRENGTH

Materiał/ Material

Wysokiej jakości stal konstrukcyjna,
antykorozyjna powłoka *Magnelis* /
High-quality structural steel,
anti-corrosion coating *Magnelis*

Układ modułów/ Modules layout

Poziomy, 3 rzędy/ Landscape, 3 rows



Factory
Production
Control
EN 1090-1



www.tuv.com
ID 9000016644



Typ systemu/ System type

Wolnostojący, dwupodporowy,
wbijany w grunt /
Ground mounted, double support,
rammed into the ground

Kąt/ Angle

30°



K500 Sp. z o.o.
Górzna 113, 77-400 Górzna
Magazyn/ Warehouse
ul. Sulechowska 4a, hala 25,
65-119 Zielona Góra



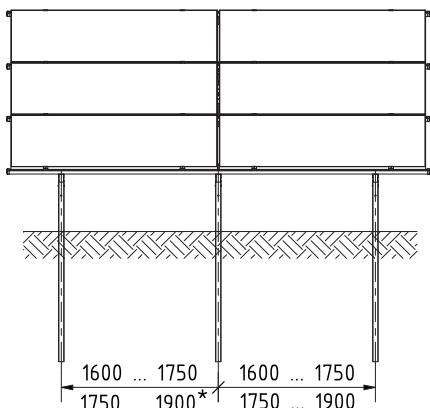
biuro@k500.pl



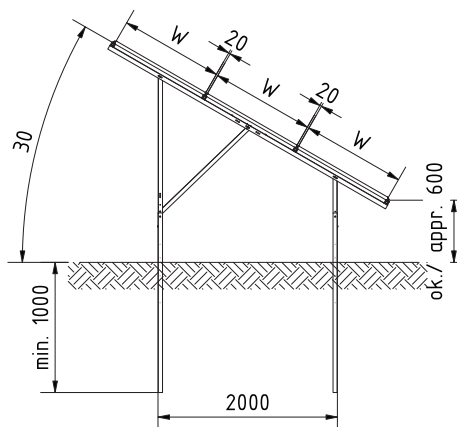
+48 67 307 00 36



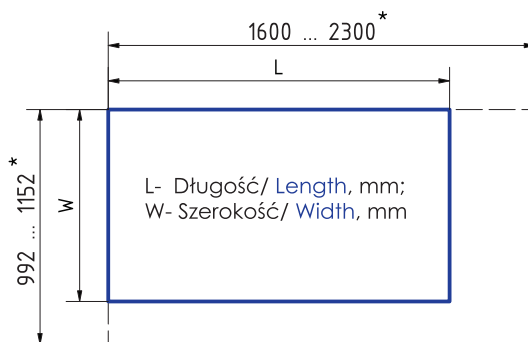
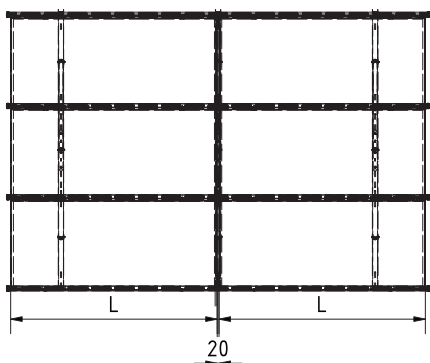
www. K500.pl



Dla K503 MAX/ Use to K503 MAX



WYMIARY MODUŁÓW/ MODULES DIMENSIONS



	L	W
* K503	1600...1750	992...1052
K503 MAX	1600...2300	992...1152
K503 XL	1600...2300	1052...1152

PARAMETRY KONSTRUKCYJNE/ PARAMETERS

Układ modułów/ Modules layout	Poziomy/ Landscape
Ilość rzędów/ Per row	3
Liczba modułów PV/ PV modules qty.	max. 21
Kąt/ Angle	30°
Głębokość palowania/ Foundation depth	min 1000 mm
Materiał/ Material	Wysokiej jakości stal konstrukcyjna ze specjalną powłoką antykorozyjną Magnelis/ High-quality structural steel with increased durability Magnelis

OPCJA DODATKOWA/ ADDITIONAL OPTION

Mocowanie inwertera/ Inverter mounting set

POZNAJ SZCZEGÓŁY/ GET TO KNOW THE DETAILS

