

- WYSOKA JAKOŚĆ WYKONANIA/ HIGH QUALITY
- FUNKCJONALNOŚĆ/ FUNCTIONALITY
- WYTRZYMAŁOŚĆ/ STRENGTH



Factory
Production
Control
EN 1090-1



www.tuv.com
ID 9000016644



Material/ **Material**

Wysokiej jakości stal konstrukcyjna,
antykorozyjna powłoka *Magnelis* /
High-quality structural steel,
anti-corrosion coating *Magnelis*

Układ modułów/ **Modules layout**

Poziomy, 4-6 rzędowy/ Landscape,
4- 6 rows

Typ systemu/ **System type**

Wolnostojący, dwupodporowy,
wbijany w grunt / Ground mounted,
double support rammed into
the ground

Kąt/ **Angle**

15°- 30°



K500 Sp. z o.o.
Górzna 113, 77-400 Górzna
Magazyn/ Warehouse
ul. Sulechowska 4a, hala 25,
65-119 Zielona Góra



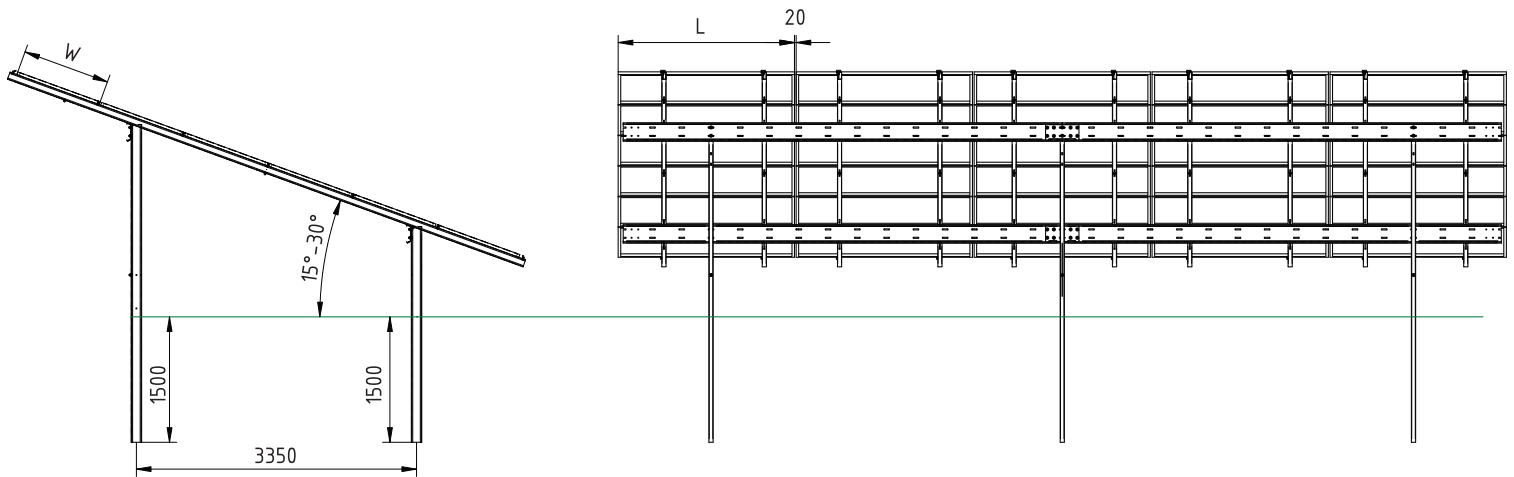
biuro@k500.pl



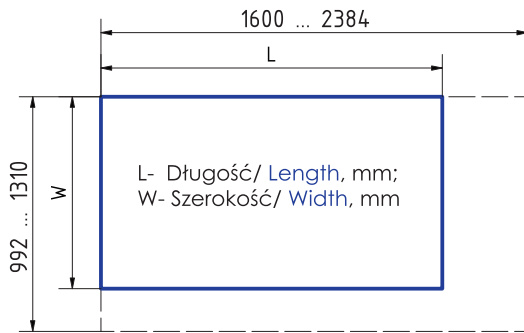
+48 67 307 00 36



www. K500.pl



WYMIARY MODUŁÓW/ MODULES DIMENSIONS



• PARAMETRY KONSTRUKCYJNE/ PARAMETERS

Układ modułów/ Modules layout	Poziomy/ Landscape
Ilość rzędów/ Per row	4-6
Liczba modułów PV/ PV modules qty.	max. 30
Kąt/ Angle	15°- 30°
Materiał/ Material	Wysokiej jakości stal konstrukcyjna ze specjalną powłoką antykorozyjną Magnelis/ High-quality structural steel with increased durability Magnelis

