

- WYSOKA JAKOŚĆ WYKONANIA/ HIGH QUALITY
- FUNKCJONALNOŚĆ/ FUNCTIONALITY
- WYTRZYMAŁOŚĆ/ STRENGTH



Factory
Production
Control
EN 1090-1



www.tuv.com
ID 900016644



Materiał/ Material

Wysokiej jakości stal konstrukcyjna,
antykorozyjna powłoka Magnelis /
High-quality structural steel,
anti-corrosion coating Magnelis

Układ modułów/ Modules layout

Pionowy, 1 rząd/ Portrait, 1 row

Typ systemu/ System type

Wolnostojący, dwupodporowy,
wbijany w grunt /
Ground mounted, double support,
rammed into the ground

Kąt/ Angle

30°; 40°



K500 Sp. z o.o.
Górzna 113, 77-400 Górzna
Magazyn/ Warehouse
ul. Sulechowska 4a, hala 25,
65-119 Zielona Góra



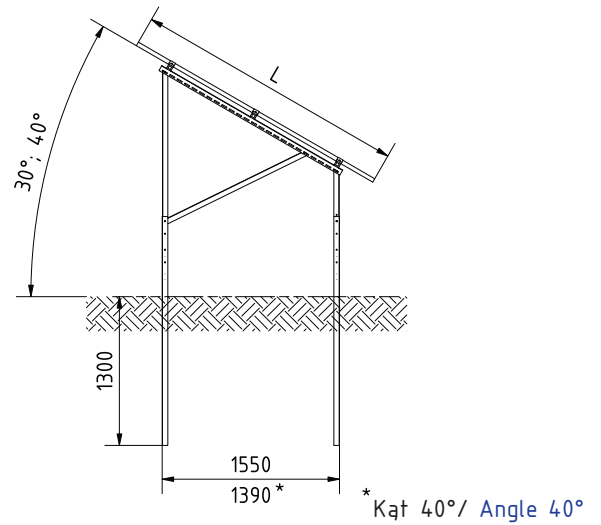
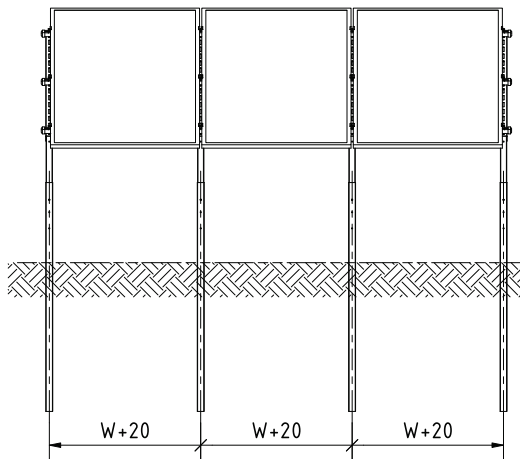
biuro@k500.pl



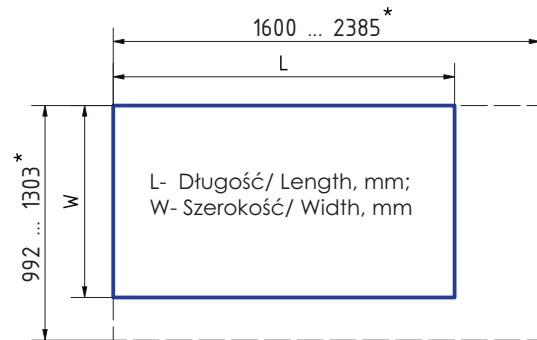
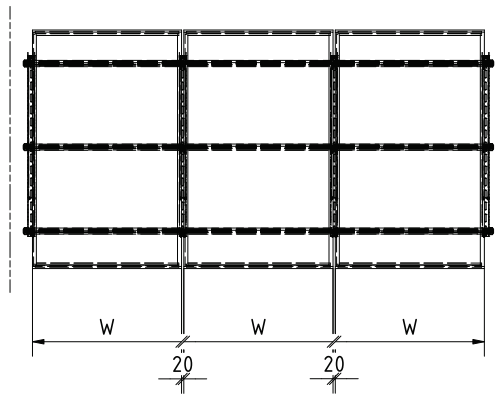
+48 67 307 00 36



www. K500.pl



WYMIARY MODUŁÓW/ MODULES DIMENSIONS



PARAMETRY KONSTRUKCYJNE/ PARAMETERS

Układ modułów/ Modules layout	Pionowy/ Portrait
Ilość rzędów/ Per row	1
Liczba modułów PV/ PV modules qty.	max. 20
Kąt/ Angle	30°; 40°
Głębokość palowania/ Foundation depth	1300 mm
Materiał/ Material	Wysokiej jakości stal konstrukcyjna ze specjalną powłoką antykorozyjną Magnelis/ High-quality structural steel with increased durability Magnelis

OPCJA DODATKOWA/ ADDITIONAL OPTION

Mocowanie inwertera/ **Inverter mounting set**

POZNAJ SZCZEGÓŁY/ **GET TO KNOW THE DETAILS**

