

- WYSOKA JAKOŚĆ WYKONANIA/ HIGH QUALITY
- FUNKCJONALNOŚĆ/ FUNCTIONALITY
- WYTRZYMAŁOŚĆ/ STRENGTH



Material/ Material

Wysokiej jakości stal konstrukcyjna,
antykorozyjna powłoka *Magnelis* /
High-quality structural steel,
anti-corrosion coating *Magnelis*

Układ modułów/ Modules layout

Pionowy, 1 rząd/ Portrait, 1 row

Typ systemu/ System type

Wolnostojący, dwupodporowy,
wbijany w grunt /
Ground mounted, double support,
rammed into the ground

Kąt/ Angle

30°; 40°



K500 Sp. z o.o.
Górzna 113, 77-400 Górzna
Magazyn/ Warehouse
ul. Sulechowska 4a, hala 25,
65-119 Zielona Góra



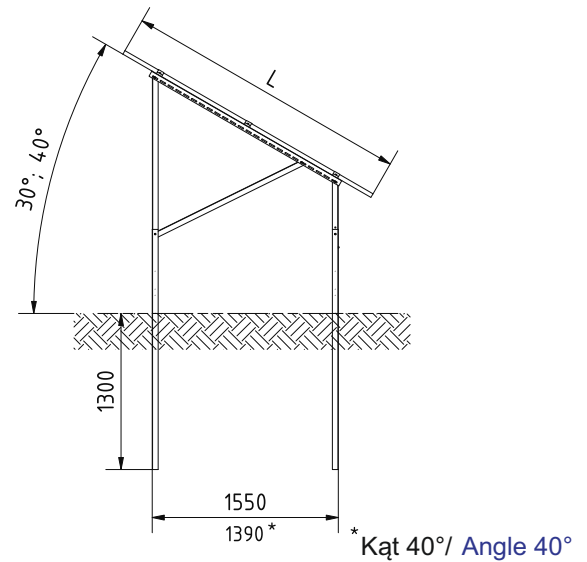
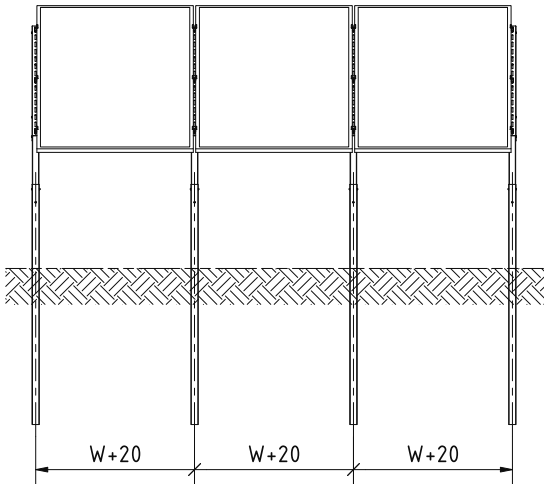
biuro@k500.pl



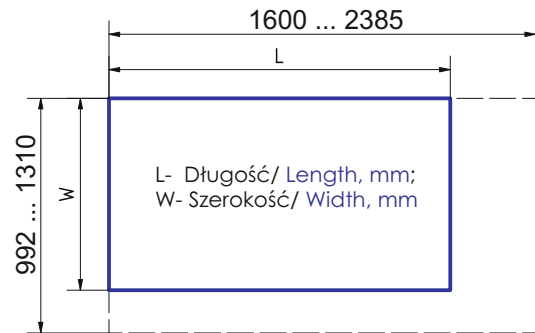
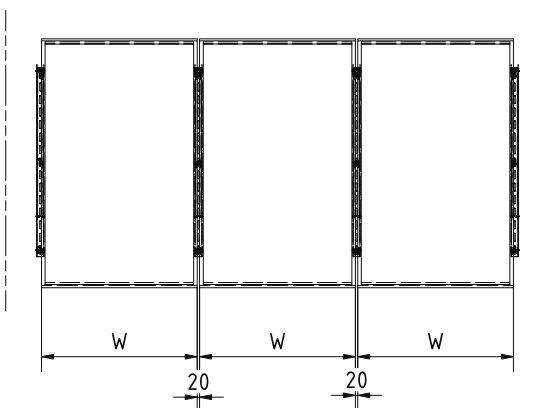
+48 67 307 00 36



www. K500.pl



WYMIARY MODUŁÓW / MODULES DIMENSIONS



PARAMETRY KONSTRUKCYJNE / PARAMETERS

| | |
|---|--|
| Układ modułów / Modules layout | Pionowy / Portrait |
| Ilość rzędów / Per row | 1 |
| Liczba modułów PV / PV modules qty. | max. 20 |
| Kąt / Angle | 30°; 40° |
| Głębokość palowania / Foundation depth | 1300 mm |
| Materiał / Material | Wysokiej jakości stal konstrukcyjna ze specjalną powłoką antykorozyjną Magnelis / High-quality structural steel with increased durability Magnelis |

OPCJA DODATKOWA / ADDITIONAL OPTION

Mocowanie inwertera / Inverter mounting set

POZNAJ SZCZEGÓŁY / GET TO KNOW THE DETAILS

