

- WYSOKA JAKOŚĆ WYKONANIA/ HIGH QUALITY
- FUNKCJONALNOŚĆ/ FUNCTIONALITY
- WYTRZYMAŁOŚĆ/ STRENGTH

Materiał/ Material

Wysokiej jakości stal konstrukcyjna,
antykorozyjna powłoka Magnelis /
High-quality structural steel,
anti-corrosion coating Magnelis

Układ modułów/ Modules layout

Poziomy, 2 rzędy/ Landscape, 2 rows



Typ systemu/ System type

Wolnostojący, dwupodporowy,
wbijany w grunt /
Ground mounted, double support,
rammed into the ground

Kąt/ Angle

30°



K500 Sp. z o.o.
Górzna 113, 77-400 Górzna
Magazyn/ Warehouse
ul. Sulechowska 4a, hala 25,
65-119 Zielona Góra



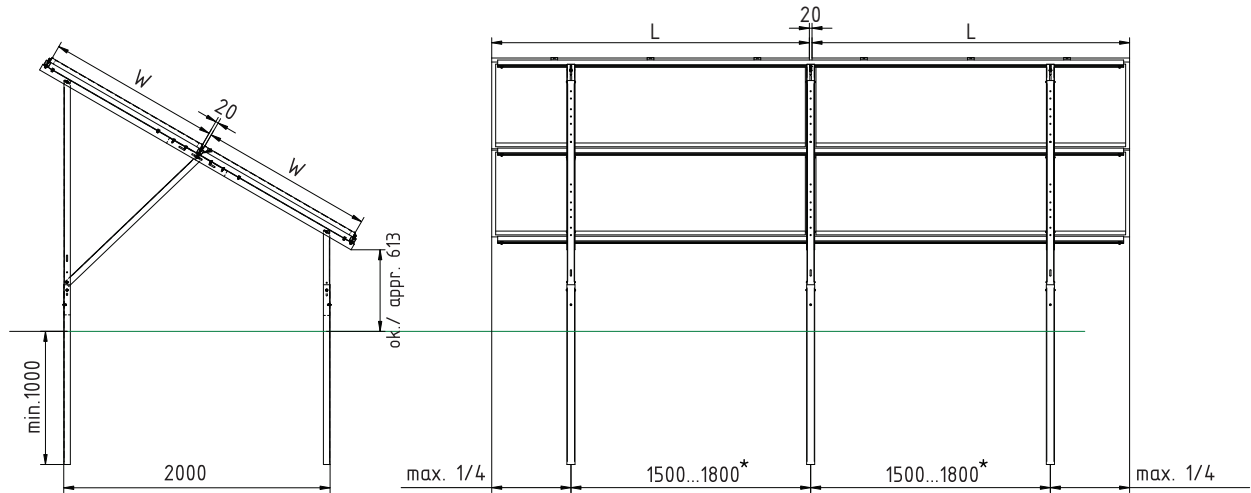
biuro@k500.pl



+48 67 307 00 36

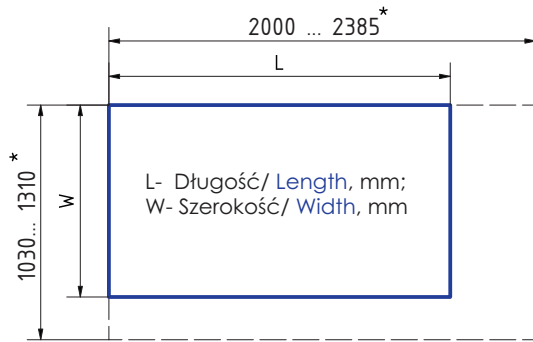


www. K500.pl



*Zależy od szerokości modułów/
Depending on the PV modules width

WYMIARY MODUŁÓW/ MODULES DIMENSIONS



• PARAMETRY KONSTRUKCYJNE/ PARAMETERS

Układ modułów/ Modules layout	Poziomy/ Landscape
Ilość rzędów/ Per row	2
Liczba modułów PV/ PV modules qty.	max. 20
Kąt/ Angle	30°
Głębokość palowania/ Foundation depth	min 1000 mm
Material/ Material	Wysokiej jakości stal konstrukcyjna ze specjalną powłoką antykorozyjną Magnelis/ High-quality structural steel with increased durability Magnelis

• OPCJA DODATKOWA/ **ADDITIONAL OPTION**

Mocowanie inwertera/ **Inverter mounting set**

POZNAJ SZCZEGÓŁY/ **GET TO KNOW THE DETAILS**

