

- WYSOKA JAKOŚĆ WYKONANIA/ HIGH QUALITY
- FUNKCJONALNOŚĆ/ FUNCTIONALITY
- WYTRZYMAŁOŚĆ/ STRENGTH

Material/ Material

Wysokiej jakości stal konstrukcyjna,
antykorozyjna powłoka *Magnelis* /
High-quality structural steel,
anti-corrosion coating *Magnelis*

Układ modułów/ Modules layout

Pionowy, 2 rzędy/ Portrait, 2 rows



Typ systemu/ System type

Wolnostojący, dwupodporowy,
wbijany w grunt /
Ground mounted, double support,
rammed into the ground

Kąt/ Angle

27°



K500 Sp. z o.o.
Górzna 113, 77-400 Górzna
Magazyn/ Warehouse
ul. Sulechowska 4a, hala 25,
65-119 Zielona Góra



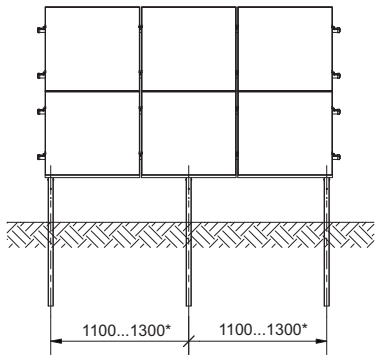
biuro@k500.pl



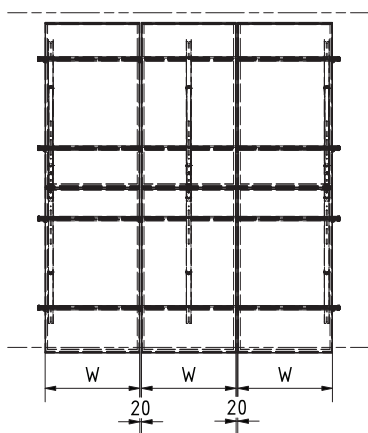
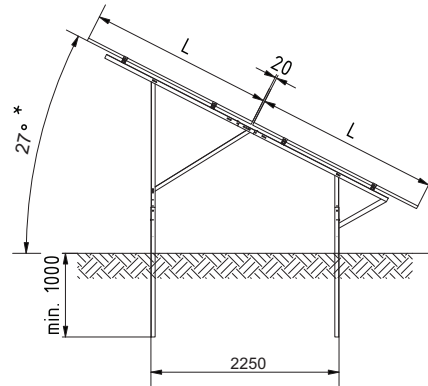
+48 67 307 00 36



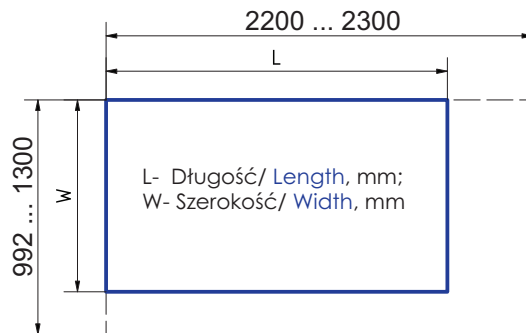
www. K500.pl



* Zależy od szerokości modułów/
Depending on the PV modules width



WYMIARY MODUŁÓW/ MODULES DIMENSIONS



PARAMETRY KONSTRUKCYJNE/ PARAMETERS

Układ modułów / Modules layout	Pionowy/ Portrait
Ilość rzędów/ Per row	2
Liczba modułów PV/ PV modules qty.	max. 20
Kąt / Angl	27°
Głębokość palowania/ Foundation depth	min 1000 mm
Materiał / Material	Wysokiej jakości stal konstrukcyjna ze specjalną powłoką antykorozyjną Magnelis/ High-quality structural steel with increased durability Magnelis

OPCJA DODATKOWA/ ADDITIONAL OPTION

Mocowanie inwertera / Inverter mounting set

POZNAJ SZCZEGÓŁY / GET TO KNOW THE DETAILS

