



- ALUMINIOWY SYSTEM ODWODNIEŃ/ ALUMINIUM DRAINAGE SYSTEM
- WYSOKA JAKOŚĆ WYKONANIA/ HIGH QUALITY
- FUNKCJONALNOŚĆ/ FUNCTIONALITY
- WYTRZYMAŁOŚĆ/ STRENGTH



Materiał / *Material*

Wysokiej jakości aluminium
High-quality structural aluminium

Typ systemu/ *System type*

Wolnostojący, trzypodporowy (X1)
Ground mounted, triplesupport (X1)

Układ modułów/ *Modules layout*

Pionowy, 3 rzędowy / Portrait, 3 rows

Kąt/ *Angle*

10°



K500 Sp. z o.o.
Górzna 113, 77-400 Górzna
Magazyn/ Warehouse
ul. Sulechowska 4a, hala 25,
65-119 Zielona Góra



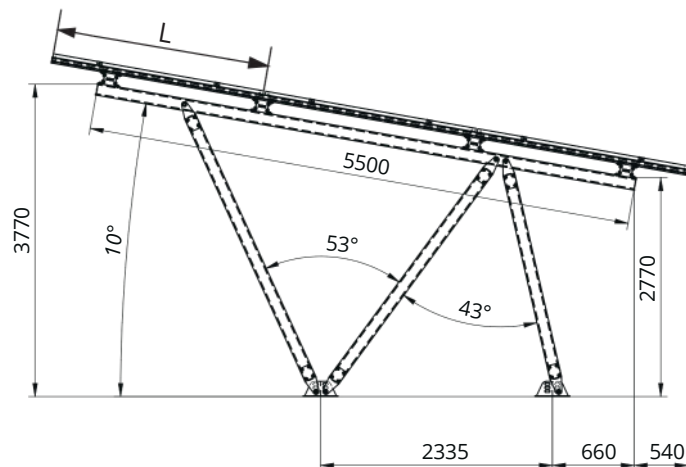
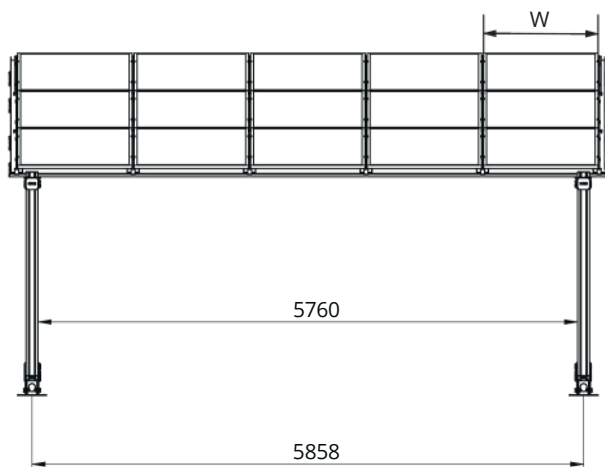
biuro@k500.pl



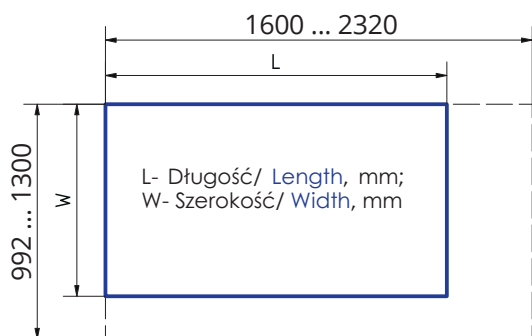
+48 67 307 00 36



www. K500.pl



WYMIARY MODUŁÓW/ MODULES DIMENSIONS



• PARAMETRY KONSTRUKCYJNE/ PARAMETERS

Układ modułów/Modules layout	Poziomy, Pionowy/ Landscape, Portrait
Ilość rzędów/ Per row	3
Liczba modułów PV/ PV modules qty.	-
Kąt/Angle	10°
Liczba miejsc parkingowych/ Parking spot qty.	dowolna/any
Materiał/ Material	Anodowane aluminium oraz ocynkowana stal malowana proszkowo/ Anodized aluminum and galvanized powder-coated steel

