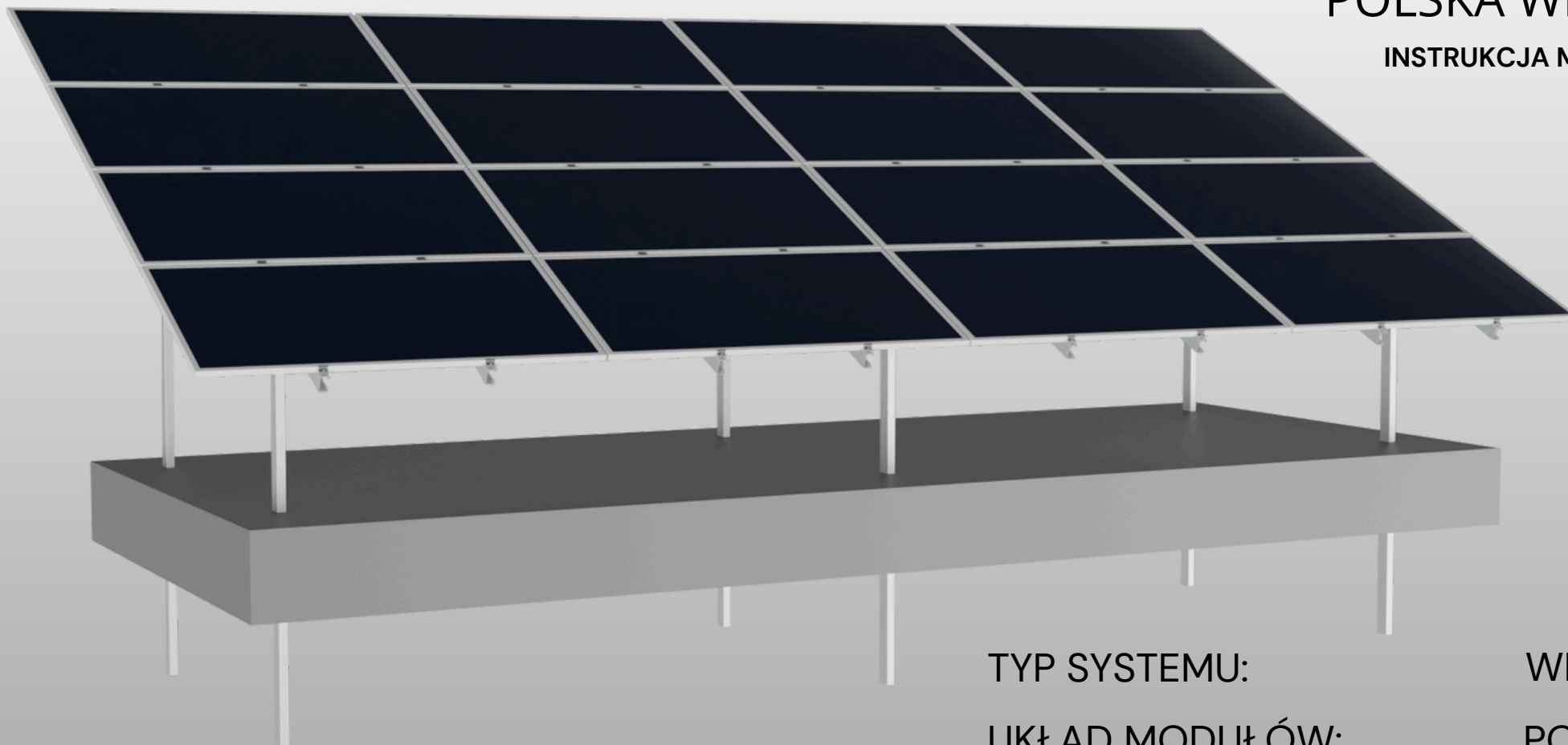


K-500

K504 SLIM

POLSKA WERSJA

INSTRUKCJA MONTAŻU



TYP SYSTEMU:

WBIJANY

UKŁAD MODUŁÓW:

POZIOMY

ILOŚĆ RZĘDÓW:

4

KĄT NACHYLENIA:

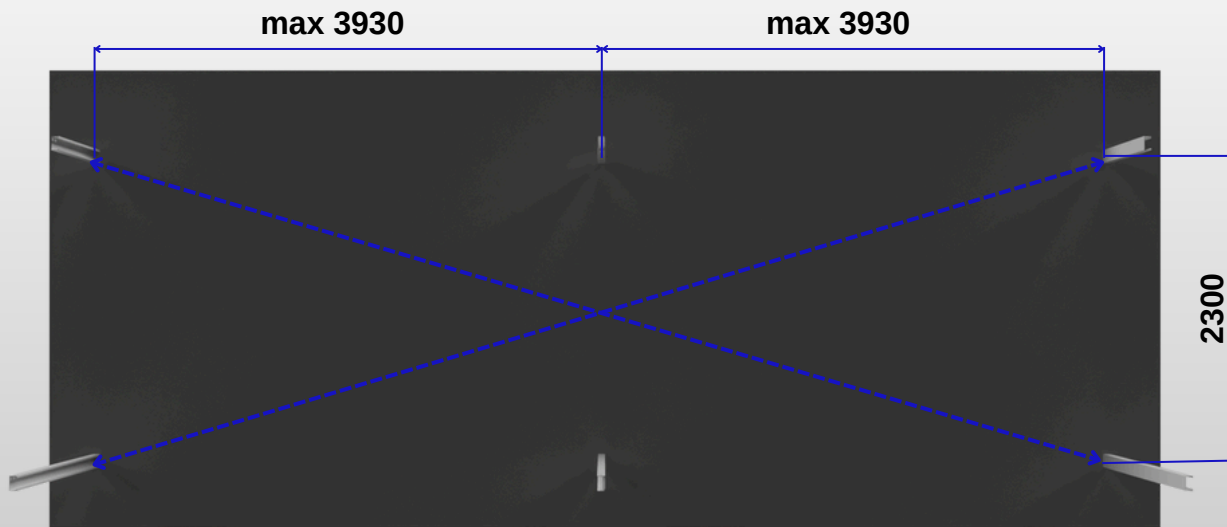
25°

MAX WYMIAR MODUŁU: 2400x1152mm

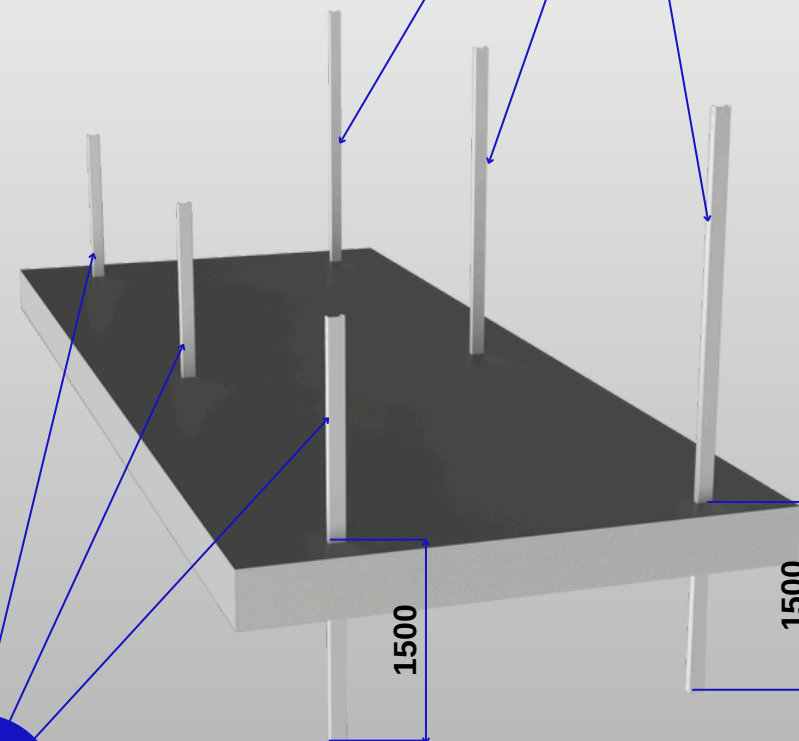
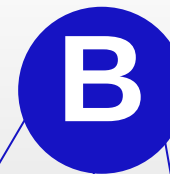
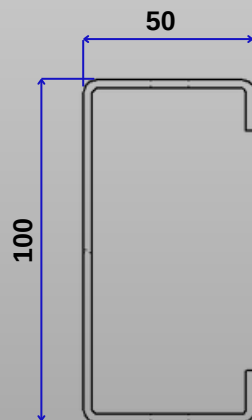
WYKAZ ELEMENTÓW

Lp	Index	Nazwa	Oznaczenie	Ilość
1	5101	Noga przód L2540	A	3
2	5102	Noga tył L3600	B	3
3	5103	Belka G_25 L3875	C	4
4	5104	Łącznik G_25	D	2
5	5424	Belka modułowa 4 L=4760 (1062-1152)	E	8
6	1135	Klema końcowa h35 srebrna	F	16
7	1522	Klema środkowa h22 srebrna	G	24
8	2002	Śruba M10x20 kl. 8,8 OC DIN 933_tZn	H	44
9	2612	Nakrętka M10_DIN 934_tZn	I	44
10	2502	Podkładka 11_DIN 9021_tZn	J	88
11	2103	Śruba M8x35 DIN 912 A2	K	40
12	2616	Nakrętka trapezowa	L	40

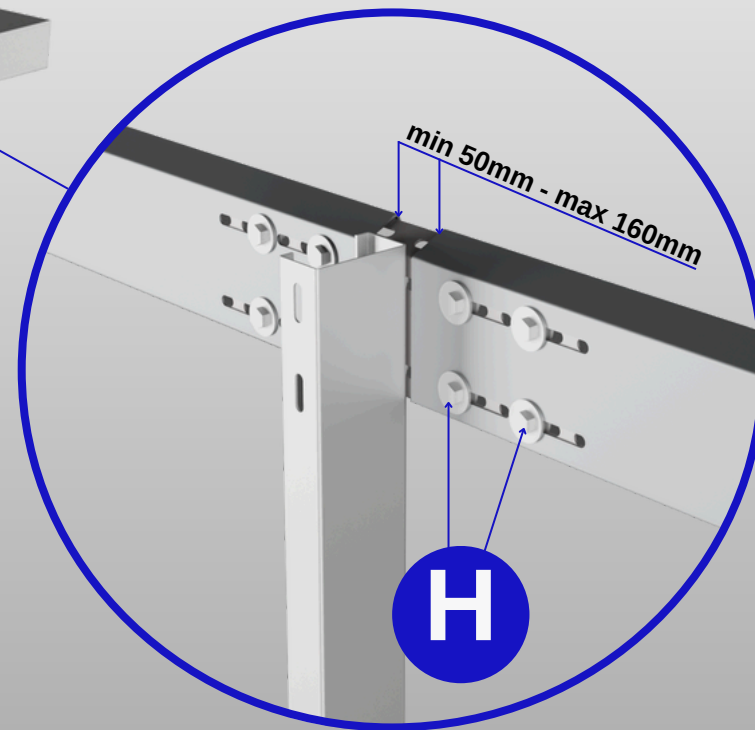
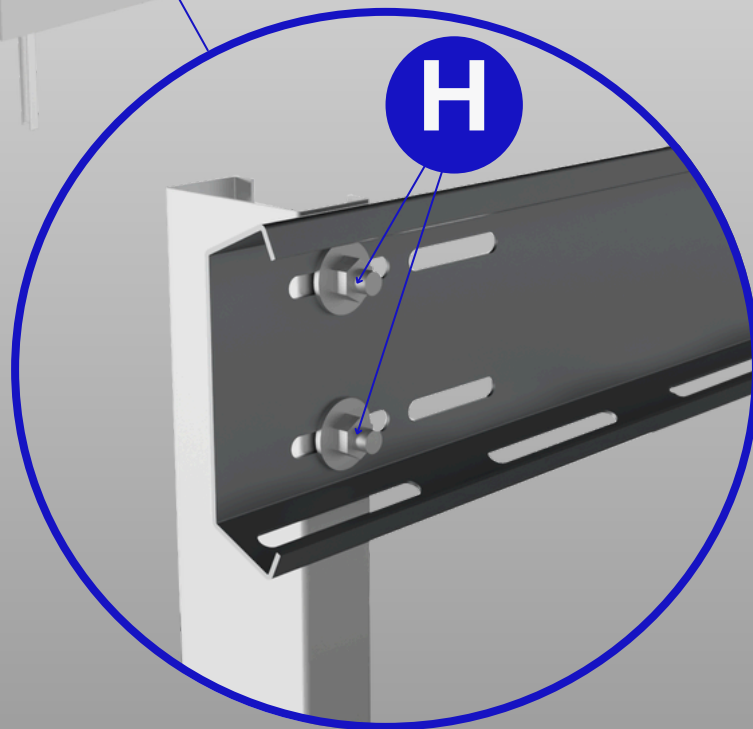
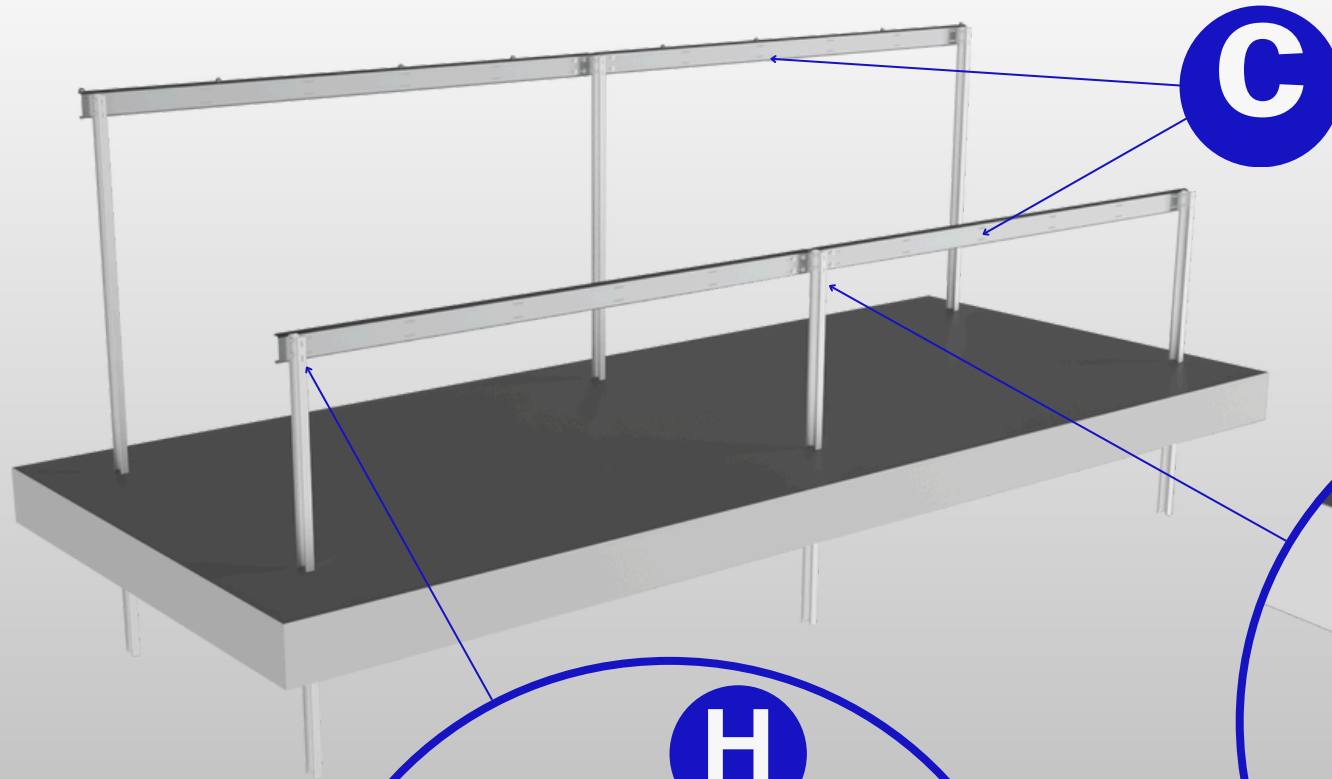
WBIJANIE PODPÓR



PRZEKRÓJ NOGI



MONTAŽ BELEK NOŠNYCH

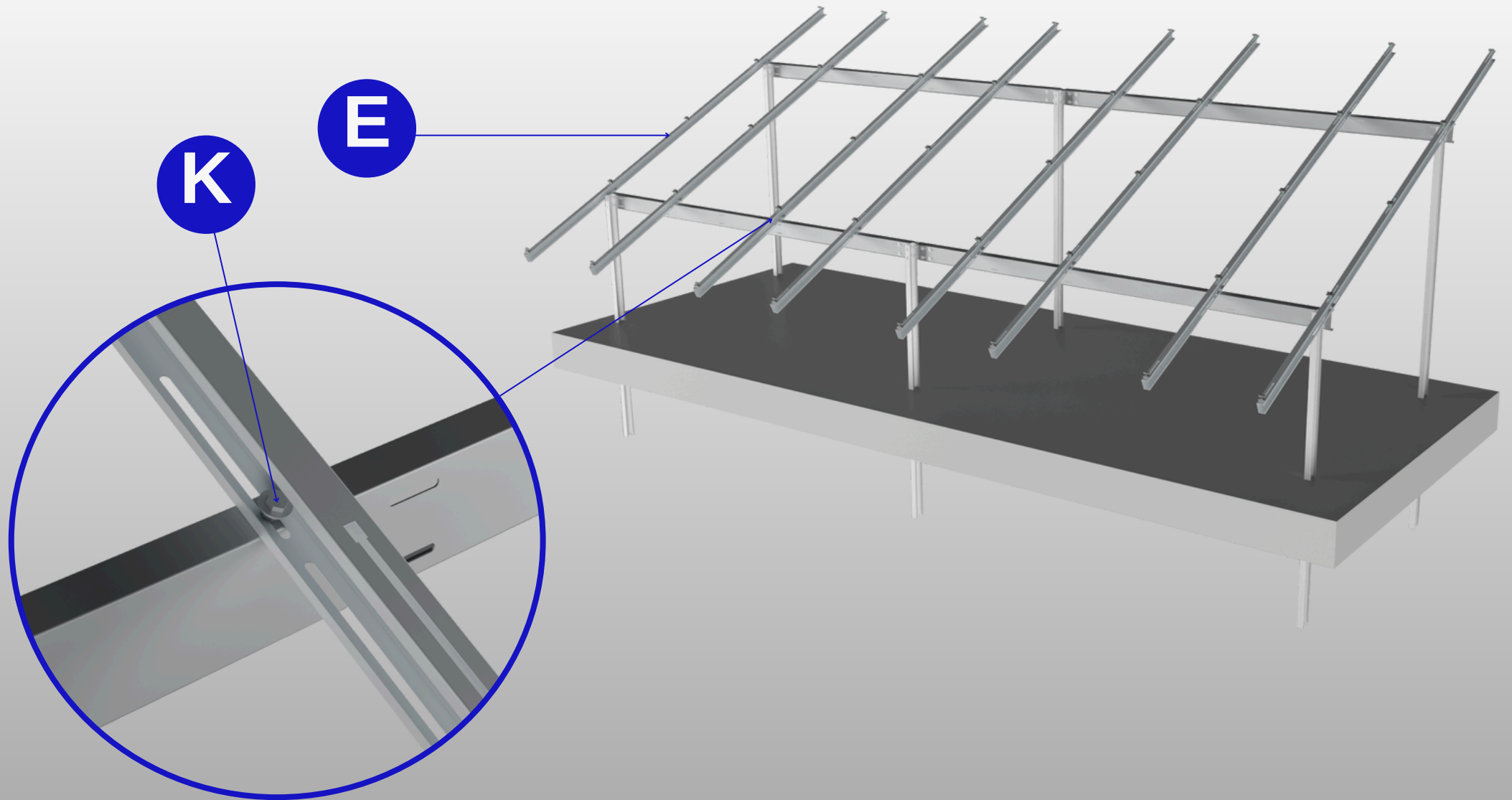


K-500

K504 SLIM

3/5

MONTAŻ BELEK MODUŁOWYCH

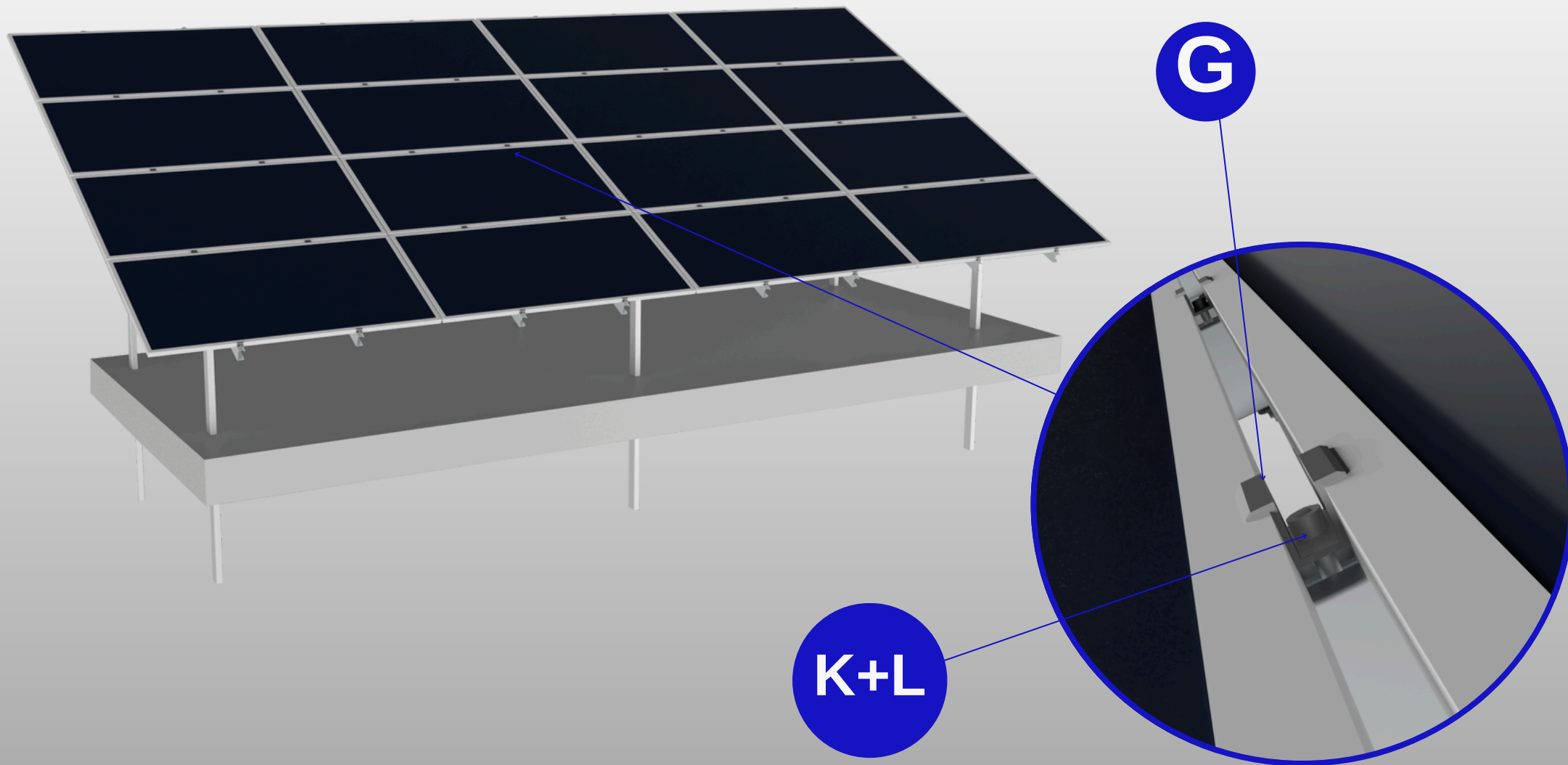


K-500

K504 SLIM

4/5

MONTAŻ MODUŁÓW



K-500

K504 SLIM

5/5